

## 1. Ziel und Anwendungsbereich der Verpackungsvorschrift

Vorgaben dieser Versand- und Verpackungsvorschrift stellt einen Qualitätsmangel dar, der eine Reklamation auslösen kann. Dieser Qualitätsmangel wirkt sich negativ auf ihre Lieferantenbewertung aus. Die HT behält sich vor, bei Mängeln die Annahme der Ware zu verweigern oder die Ware unter Vorbehalt anzunehmen. Ein Umpacken der Ware bei HT führt zu zusätzlichen Kosten für den Lieferanten. Für den Lieferanten besteht die Möglichkeit, die Mängel nachzubessern. Eine Annahme der Ware gilt in keinem Fall als Verzicht auf Gewährleistungsrechte der HT. Der Lieferant verzichtet auf die Einrede der verspäteten Mängelrüge. Die auf Grund von Mängeln anfallenden Kosten können dem Lieferanten in Rechnung gestellt werden.

Die nachstehenden Vorgaben zur Anlieferung von Waren an HT gelten als ergänzende vertragliche Vereinbarungen zu den allgemeinen Durch diese einfache, gut verständliche und praxisorientierte Versand- und Verpackungsvorschrift wollen wir allen Lieferanten unsere Anforderungen und ihre Verantwortlichkeiten näher bringen.

Diese allgemeine Verpackungsvorschrift gilt für alle Lieferanten der Firma Hauff-Technik GmbH & Co. KG (HT) und soll dazu führen, einen rationellen und störungsfreien Materialfluss vom Lieferanten bis zum Verbraucherort zu gewährleisten. Alle Verpackungen sind so auszulegen, dass Waren in einwandfreiem Zustand angeliefert werden.

Ziele sind:

- optimale Behälter und Verpackungsgestaltung
- abgestimmte Mengeninhalte
- definierte Abmessungen

Die Nichteinhaltung der Einkaufsbedingungen.

Falls diese Ihnen nicht bekannt sind finden Sie die jeweils gültige Fassung der Einkaufsbedingungen und der Versand- und Verpackungsvorschriften im Bereich Lieferantenportal auf unserer Homepage [www.hauff-technik.de](http://www.hauff-technik.de).

## 2. Anlieferungen

Bitte beachten Sie bezüglich Liefer- und Rechnungsanschrift unbedingt die Angaben unserer Bestellungen.

Anlieferzeiten für Ware in unserem Werk in Hermaringen:

Mo-Do: 07:00 - 16.30 Uhr

Fr: 07:00 - 16:00 Uhr

Außerhalb dieser Zeiten werden **keine** Anlieferungen angenommen.

Die Lieferanschrift inklusive der Angabe der Abladestelle, welche vom Einkauf in der Bestellung mitgeteilt wird, ist einzuhalten und auf allen Dokumenten anzugeben.

Abladestelle ist der Wareneingang, der im Bild mit dem roten Pfeil gekennzeichnet ist.

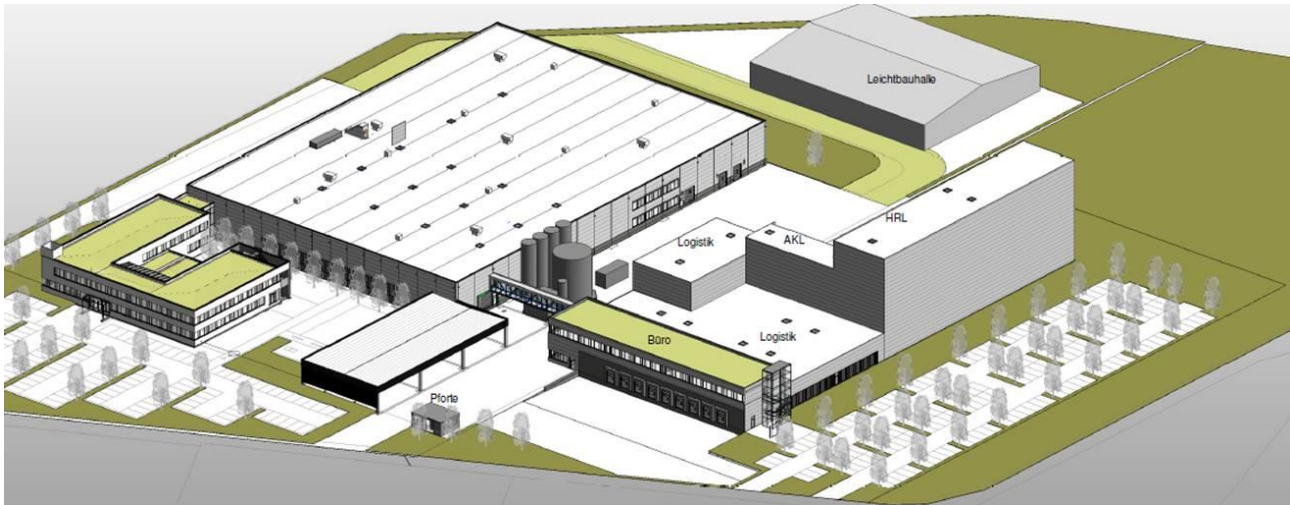


Abbildung 1: Anfahrt Skizze

### 3 Allgemeine Verpackungshinweise

Die Verpackungen müssen so ausgelegt sein, dass ein ausreichender Transportschutz bei gleichzeitig minimalem Verpackungseinsatz gewährleistet wird.

Die ausgewählte Verpackung muss den Belastungen der vorgesehenen Beförderungsart gerecht werden. Dies bedeutet, dass der Transportweg und Transportmittel sowie mögliche einwirkende Umstände wie Witterungseinflüsse und die Behandlung bei Umladungen berücksichtigt werden müssen. Zu beachten sind:

- Art und Zustand der geplanten Wegstrecke
- Klimatische Bedingungen (Temperaturgrenzen Schlauch von  $-25^{\circ}$  -  $+60^{\circ}$ )
- Belastung durch mögliche Verschmutzung
- Ausreichender Schutz der Verpackung bei Stauung, Umladung und sonstiger Bewegung der Ware

Teillieferungen müssen vorher bei HT angemeldet werden.

Kurzlängen können geliefert werden, allerdings nur wenn die Kurzlänge einer anderen Standardlänge von HT entspricht, alle anderen Längen können von uns nicht eingesetzt werden. Die Lieferung von Kurzlängen zu einer bestimmten Bestellung muss vorher mit HT abgestimmt werden, Sie erhalten von uns dann eine separate Bestellung für diese Längen. Der Lieferschein und die Rechnung müssen entsprechend mit der neuen Bestellnummer ausgestellt sein.

Alle Belege, Kennzeichnungen und die für die Identifizierung der Sendung vorgesehenen Lieferpapiere sind auf Deutsch oder Englisch zu verfassen.

Erfordern gesetzliche Vorschriften (wie z.B. Zollbestimmungen) eine davon abweichende Sprache, so muss eine deutsche oder englische Übersetzung beigefügt werden.

## 4 Dokumente

### 4.1 Lieferschein

Jeder Sendung ist ein Original - Lieferschein beizufügen. Der Lieferschein ist gut sichtbar mittels einer Lieferscheintasche vorzugsweise seitlich am Packstück anzubringen bzw. es gilt sicherzustellen, dass der Lieferschein bei HT ankommt und nicht mit den Frachtpapieren zur Spedition geht. Den Lieferpapieren müssen nachstehende Auftragseinzelheiten zu entnehmen sein:

- 10-stellige Bestellnummer von HT
- Lieferantennamen (und Lieferantennummer)
- Lieferscheindatum
- Lieferscheinnummer
- 10-stellige Artikelnummer von HT
- HT-Artikelbezeichnung
- die pro Artikel gelieferte Menge mit Angabe der Mengeneinheit
- Chargennummer

### 4.2 Zollpapiere für nicht EU-Länder

Für die Importabwicklung sind neben dem Lieferschein und Frachtbrief

- Straße: CMR Frachtbrief
- Luft: AWB
- See: Bill of Landing

folgende Dokumente erforderlich:

- Handelsrechnung bzw. bei kostenfreier Lieferung Zoll-Rechnung
- Originale Präferenzpapiere (nur falls Ware aus einem Land kommt, das mit der EU ein Abkommen geschlossen hat), wie z.B. ATR, EUR. 1, ZU Form A etc.

Die Dokumente müssen korrekt ausgefüllt, unterschrieben und gestempelt sein.

### 4.3 Musterbeistellung

Des Weiteren sind bei jeder Lieferung folgende technische Unterlagen in deutscher Sprache und Muster mitzuliefern:

- Musterstück für unsere Wareneingangsprüfung: Es muss je Charge 1 Musterstück mit aufgedruckter Chargennummer angeliefert werden. Länge: ca. 30 cm - max. 50 cm. Die Musterstücke müssen in einem separaten Karton beige stellt werden.
- Prüfprotokoll mit den wichtigsten Prüfergebnissen

## 5 Kennzeichnung und Sortierung

### 5.1 Kennzeichnung von Packstücken

Jede Verpackungseinheit (Gestell, Palette, Karton oder einzelne Schlauchrollen) muss zur eindeutigen Identifizierung mit folgenden Angaben gekennzeichnet werden:

- 10-stellige Artikelnummer von HT
- Artikelbezeichnung
- Barcode (= Code 128; entspricht unserer 10-stelligen Artikelnummer)
- Stückzahl des im Gestell bzw. auf der Palette befindlichen Artikels
- Chargennummer
- wenn vorhanden Zeichnungsnummer
- wenn vorhanden Kommission
- wenn vorhanden Farbkennung

Die Kennzeichnung ist außen so am Packstück anzubringen, dass sie auch bei Lagerung gut sichtbar ist.

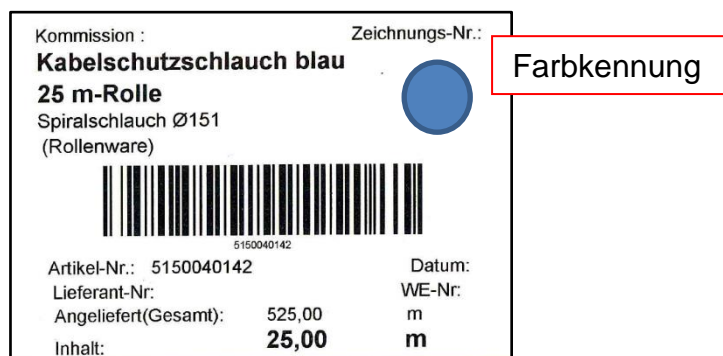


Abbildung 2: Beispielticket Warenkennzeichnung

## 6. Anforderungen an die Versandverpackung

### 6.1 Allgemeine Anforderungen

Der Lieferant ist für eine transport- und handlungsgerechte Verpackung verantwortlich. Deshalb müssen folgende Anforderungen erfüllt werden:

- Beschädigungsfreie Anlieferung
- Korrekte Identifikation durch vereinbarte Kennzeichnung
- Ausreichende Transportsicherung
- Einhaltung der vorgegebenen Abmessungen
- Stabilität der Verpackung
- Optimale Raumausnutzung

Dies hat eine problemlose Entladbarkeit zum Ziel und gewährleistet einen problemlosen Transport der Ladeeinheiten mit Flurförderfahrzeugen, sowie auf den nachfolgenden automatischen Förder- und Lagereinrichtungen.

Für Transportschäden und Aufwendungen, die durch Verpackungen verursacht werden, die nicht den genannten Anforderungen entsprechen, haftet der Absender.

## 4.2. Anforderungen an einzelne Schlauchrollen

Die Verpackung von einzelnen Schlauchrollen ist gemäß folgender Vorgabe durchzuführen:

### Ø 90 Schläuche:

- 6m Rolle: Rollen, überkreuzt gebunden mit 2 Gurten und 2 Verschlussdeckeln verpackt, Außendurchmesser max. 1,4 m
- 8m Rolle: Rollen mit 3 Gurten verpackt, Außendurchmesser max. 1,4 m
- 10m Rolle: Rollen mit 3 Gurten verpackt, Außendurchmesser max. 1,4 m
- 12m Rolle: Rollen mit 3 Gurten verpackt, Außendurchmesser max. 1,4 m
- 15m Rolle: Rollen mit 3 Gurten verpackt, Außendurchmesser max. 1,4 m
- 25m Rolle: Rollen mit 4 Gurten verpackt, Außendurchmesser max. 1,6 m

### Ø 110 Schläuche:

- 5m Rolle: Rollen, überkreuzt gebunden mit 2 Gurten und 2 Verschlussdeckeln verpackt, Außendurchmesser max. 1,4 m
- 6m Rolle: Rollen, überkreuzt gebunden mit 2 Gurten und 2 Verschlussdeckeln verpackt, Außendurchmesser max. 1,4 m
- 8m Rolle: Rollen mit 3 Gurten verpackt, Außendurchmesser max. 1,4 m
- 10m Rolle: Rollen mit 3 Gurten verpackt, Außendurchmesser max. 1,4 m
- 12m Rolle: Rollen mit 3 Gurten verpackt, Außendurchmesser max. 1,4 m
- 15m Rolle: Rollen mit 3 Gurten verpackt, Außendurchmesser max. 1,6 m
- 25m Rolle: Rollen mit 4 Gurten verpackt, Außendurchmesser max. 1,6 m

### Ø 125 Schläuche:

- 25m Rolle: Rollen mit 4 Gurten verpackt, Außendurchmesser max. 1,8 m

### Ø 151 Schläuche:

- 5m Rolle: Rollen, überkreuzt gebunden mit 1-2 Gurten und 2 Verschlussdeckeln verpackt
- 6m Rolle: Rollen, überkreuzt gebunden mit 1-2 Gurten und 2 Verschlussdeckeln verpackt
- 8m Rolle: Rollen mit 3 Gurten verpackt, Außendurchmesser max. 2,1 m
- 10m Rolle: Rollen mit 3 Gurten verpackt, Außendurchmesser max. 2,1 m
- 12m Rolle: Rollen mit 3 Gurten verpackt, Außendurchmesser max. 2,1 m
- 15m Rolle: Rollen mit 3 Gurten verpackt, Außendurchmesser max. 2,1 m
- 18m Rolle: Rollen mit 4 Gurten verpackt, Außendurchmesser max. 2,1 m
- 20m Rolle: Rollen mit 4 Gurten verpackt, Außendurchmesser max. 2,1 m
- 25m Rolle: Rollen mit 4 Gurten verpackt, Außendurchmesser max. 2,1 m

Zudem ist bei der Wicklung auf folgendes zu Achten. Die Schläuche müssen schichtweise von innen nach außen gewickelt sein. Dies dient der besseren Verarbeitung in unserer Fertigung und beim Kunden direkt. Dadurch liegt ein Schlauchende innen und eines außen.

Zum Fixieren der Schläuche müssen die von HT vorgegebenen Spanngurte verwendet werden. Bitte die Rollen nicht zusammenbinden bzw. bündeln. Die Anzahl der Gurte ist im Artikeltext hinterlegt und somit auf jeder Bestellung angegeben, zusätzlich ist dieser der Übersicht oben zu entnehmen.

Die Spanngurte müssen so angebracht werden, dass diese sich beim Transport nicht lockern bzw. lösen, aber auch nicht zu fest, damit der Schlauch nicht beschädigt wird.





Abbildung 3: Falsch: Wickeldurchmesser zu groß, Gurte lose



Abbildung 4: Richtig

Die Enden der Spanngurte müssen so hochgebunden werden, dass diese nicht herunterhängen, da sonst Unfallgefahr besteht, wenn sich die Spanngurte in den Staplerrädern verfangen. Die Gurtschnallen sind auf der Innenseite der Schlauchrolle anzubringen, wenn möglich im Zwischenraum zwischen zwei Windungen zu platzieren, um eine Beschädigung der Schläuche durch die Gurtschnallen zu vermeiden. (siehe Abbildungen)



Abbildung 5: Falsch





Abbildung 6: Richtig



Abbildung 7: Gurtschnalle falsch - richtig

Bei folgenden Längen (kurze Längen) sind die Gurte über Kreuz zu wickeln, damit diese sich nicht lösen (siehe Abbildung).



Abbildung 8: Wicklung über Kreuz

Zudem sind die Enden mit Verschlussdeckeln zu verschließen.

Die einzelnen Längen sind farbig wie folgt zu kennzeichnen (siehe folgende Abbildung).

- 4m Rolle: keine Farbe
- 5m Rolle: schwarzer Punkt
- 6m Rolle: grauer Punkt
- 8m Rolle: blauer Punkt

- 10m Rolle: grüner Punkt
- 12m Rolle: brauner Punkt
- 15m Rolle: oranger Punkt
- 18m Rolle: gelber Punkt
- 20m Rolle: lila Punkt
- 25m Rolle: keine Farbe

Das Protokoll soll mittels Stretchfolie am Schlauch befestigt sein (siehe folgende Abbildung).



Abbildung 9: Beispiele farbige Kennzeichnung Schlauchrollen

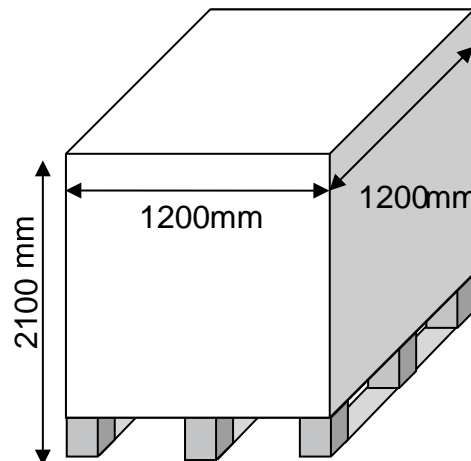
## 4.3. Anforderungen an Paletten

Die zu verwendenden Paletten sind Europaletten bzw. Einwegpaletten mit den folgenden Maßen:

- Maße Industriepalette: B x L x H mm: 1.200 x 1.200 x 138
- akzeptierte maximale Höhe mit Beladung: 2.100 mm
- akzeptierte maximale Überladung: 50 mm umseitig
- Traglast: 1190 kg



Abbildung 10: Akzeptierte Einwegpalette



Voraussetzung für ein reibungsloses Handling ist, dass Paletten für Hubwagen anfahrbar sind. Dies bedeutet, dass an keine Querstrebe angebracht sein darf. Die Ladungsträger müssen transportfähig für Hubwagen und Ameisen sein. Um Schäden an den Artikeln ausschließen zu können dürfen Paletten nicht gestapelt werden.



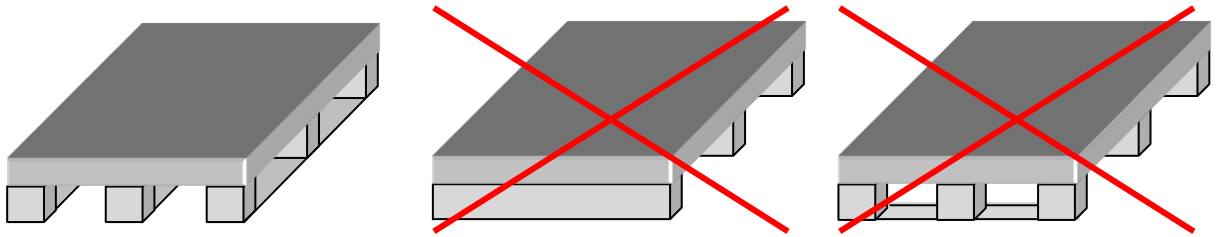


Abbildung 11: Querstreben bei Paletten

Bei Artikel, die nicht in diesen Abmaßen/Gewichten angeliefert werden können, handelt es sich um Sonderverpackungen. Diese werden im Rahmen der Sondervereinbarungen mit den betreffenden Lieferanten vereinbart.

Weisen die Europaletten einen oder mehrere der folgenden Fehler auf, so werden diese nicht getauscht. Die Folgekosten trägt der Lieferant.

Boden- oder Deckrandbretter sind so abgesplittert, dass mehr als ein Nagel- oder Schraubenschaft sichtbar ist.



Abbildung 12: Palette – abgesplitterte Bretter

Ein Brett fehlt.



Abbildung 13: Palette – Bretter fehlen

Ein Brett ist gebrochen.



Abbildung 14: Palette – Bretter sind gebrochen

Die Klötze der Palette dürfen nicht beschädigt sein und auch nicht gedreht oder gesplittert. Es müssen alle Klötze vorhanden sein.



Abbildung 15: Palette – Beschädigung Klötze

Quelle: European Pallet Association e.V.

Weitere Gründe können der Verlust der Tragfähigkeit, die Beschädigung der Kufen des Ladehilfsmittels, die Verschmutzung der Ware durch die Palette und offensichtlich unzulässig verwendete Bauteile sein.

Das Verschlussmaterial muss an die Sendung angepasst werden. Der Verschluss dient ebenfalls zur Ladungssicherung. Bei der Anlieferung auf Paletten muss die Ware gegen Verrutschen und Umkippen gesichert sein. Die Sicherung kann mit Hilfe von Stretchfolie oder Umschrumpfung vorgenommen werden. Bei der Verwendung von Wird die Ware für den Transport mit Stretchfolie gesichert, ist bei der Umstretchung darauf zu achten, dass die Palettenfüße freibleiben.

Generell für die Verpackung von Schläuchen auf Palette gelten die folgenden Angaben.



Stretchfolie bitte nicht über Palette!  
Zum besseren Handling mit Stapler sollte Palette frei bleiben.

Abbildung 16: Umstretchung von Paletten

Aus sicherheits-, transport- und handlingbedingten Gründen, darf die **Gesamthöhe der Palette vom Boden aus gerechnet max. 2,1 Meter nicht übersteigen!**

Es muss eine perforierte Stretchfolie verwendet werden, damit Kondenswasser im Inneren vermieden wird.

**ACHTUNG: Es muss zwingend ganzjährig in weißer Stretchfolie angeliefert werden!**



Abbildung 17: Verpackung Paletten – weiße Stretchfolie

Die Schläuche dürfen nicht über die Palette stehen, da sonst die Gefahr von Druck- oder Knickstellen besteht und wir diese Schläuche dann reklamieren.

Die Verpackung und Wicklung der Schläuche Ø 78 in Fixlängen muss folgendermaßen ausgeführt werden.

Hier ist zu beachten, dass die Schläuche schichtweise von innen nach außen gewickelt sein müssen. Dadurch liegt ein Schlauchende innen und eines außen.

Zum Fixieren des Schlauches muss ein Klebeband verwendet werden. Dieses Klebeband muss mind. 5 cm breit und witterungsbeständig sein, ohne dass Kleberückstände auf dem Schlauch bleiben oder das Klebeband reißt.

Die Schlauchrollen sind mit dem Klebeband an 6-8 Stellen zu fixieren. Jedoch das äußere **Schlauchende muss mit ca. 40 cm offen bleiben** (siehe Abbildung).



Abbildung 18: Richtig



Anzahl Schlauchrollen 50m	<b>4 Stück</b> pro Palette
Anzahl Schlauchrollen 25m	<b>6 Stück</b> pro Palette
Anzahl Schlauchrollen 15m	<b>8 Stück</b> pro Palette
Anzahl Schlauchrollen 14520mm	<b>8 Stück</b> pro Palette
Anzahl Schlauchrollen 10m	<b>10 Stück</b> pro Palette
Anzahl Schlauchrollen 9520mm	<b>10 Stück</b> pro Palette
Anzahl Schlauchrollen 9m	<b>12 Stück</b> pro Palette
Anzahl Schlauchrollen 8m	<b>12 Stück</b> pro Palette

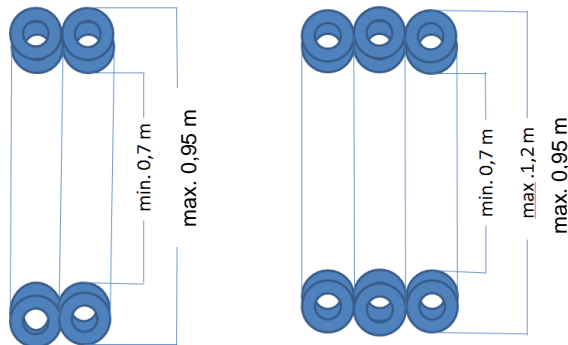


Abbildung 19: Wicklung Schlauch Ø 78 gemäß Vorlage Hauff

## 4.4. Anforderungen an Gestelle

Die gestreckten Schläuche in Kurzlängen (bis max. 6 Meter) müssen an HT in Metall- oder Holzgestellen geliefert werden. Diese Gestelle müssen stapelbar und gemäß den vereinbarten Füllmengen bestückt sein (diese stehen auch im Artikeltext auf jeder Bestellung):

Schläuche Ø78:

- Länge 1925mm gestreckt: Lieferung in Gestellen á 150 Stück, verpackt in Folie
- Länge 2520mm gestreckt: Lieferung in Gestellen á 150 Stück, verpackt in Folie
- Länge 2925mm gestreckt: Lieferung in Gestellen á 150 Stück, verpackt in Folie
- Länge 3925mm gestreckt: Lieferung in Gestellen + 1x 1m Verlängerung á 150 Stück, verpackt in Folie
- Länge 4925mm gestreckt: Lieferung in Gestellen + 2x1m Verlängerung á 150 Stück, verpackt in Folie
- Länge 5520mm gestreckt: Lieferung in Gestellen + 1x 1m Verlängerung + 1x 1,5m Verlängerung á 150 Stück, verpackt in Folie
- Länge 5925mm gestreckt: Lieferung in Gestellen + 2x 1,5m Verlängerung á 150 Stück, verpackt in Folie

Schläuche Ø90:

- Länge 2000mm gestreckt: Lieferung in Gestellen á 108 Stück, verpackt in Folie
- Länge 3000mm gestreckt: Lieferung in Gestellen á 108 Stück, verpackt in Folie

Schläuche Ø110:

- Länge 3000mm gestreckt: Lieferung in Gestellen á 75 Stück, verpackt in Folie

Schläuche Ø151:

- Länge 2000mm gestreckt: Lieferung in Gestellen á 39 Stück, verpackt in Folie
- Länge 3000mm gestreckt: Lieferung in Gestellen á 39 Stück, verpackt in Folie

**Die Schläuche dürfen nicht doppelt im Gestell gelagert sein (ohne Ausnahme)!  
Werden Verlängerungen benötigt (z.B. bei 4000mm), ist eine passende Verlängerung  
zu wählen (also in diesem Fall keine 1,5m-Verlängerung)!**

Die Schläuche sind vor Witterungseinflüssen zu schützen, z.B. durch UV-undurchlässige Abdeckungen an den Seiten, eine perforierte Stretchfolie, etc. Die Schläuche sind zudem so in den Gestellen zu verpacken, dass es nicht zu Druckstellen oder Knicken kommt.



Abbildung 20: Metallgestelle

Die Gestelle werden vom Lieferanten zur Verfügung gestellt.

## 5. Ausnahmeregelung

Sollten spezifische Verpackungsforderungen eine Abweichung von dieser Versand- und Verpackungsvorschrift erfordern, ist eine entsprechende Abstimmung und schriftliche Freigabe bzw. Ausnahmegenehmigung für Sonderregelungen seitens HT erforderlich.

Falls aktuell bereits solche Sonderregelungen vorliegen, bitten wir Sie diese mit der aktualisierten Versand- und Verpackungsvorschrift mit vorzulegen.

## 6. Ansprechpartner

Ansprechpartner für Fragen und Anliegen sind die zuständigen Einkäufer der HT.