



KATALOG

GLASFASERKOMPETENZ



Das Beste
aus zwei Welten.
**DER NEUE
KATALOG!**



Immer. Sicher. Vernetzt.

FIBER WORLD

UNTERVERTEILER

Als Röhrenverteiler oder Kleinverzweiger ist der Unterverteiler der oberirdische Anschlusspunkt. Skalierbar und modular kann er den Netzwerkstrukturen angepasst werden. Spezielle Abdichtungen der Röhrenverbände stehen zur Verfügung.

- Network distributor



ZWISCHENVERTEILER

Das Multifunktionsgehäuse stellt als Zwischenverteiler den weiteren Knotenpunkt im Netzwerk dar. Modular mit Passiv-, Aktiv-, Strom- oder Kupferkomponenten ist er für jede Typologie geeignet. Kabeldurchführungen werden mit Abdichtungen realisiert.

- Multi function cabinet

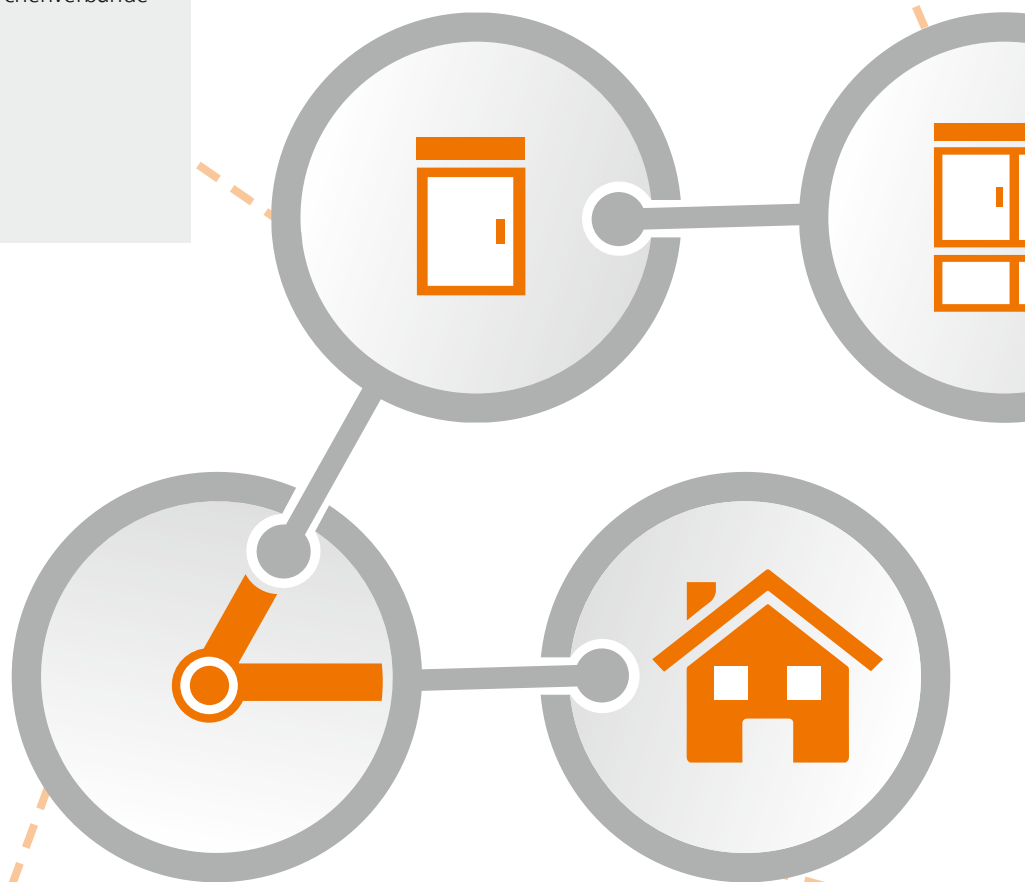
- Kabeldurchführungen für Zwischenverteiler



KLEINVERTEILER

Oberirdisch an der Wand oder am Mast, unterirdisch im Erdreich oder im Schacht ist der Kleinverteiler der letzte Knotenpunkt. Betriebssicherheit wird durch ein interferiertes Hauff-Dichtungssystem und eine einfache Montage gewährleistet.

- Optical termination closure
- Customer outlet box





HAUPTVERTEILER

Ausgangspunkt eines Glasfasernetzes ist der Hauptverteiler oder PoP. Hier befinden sich die optischen Verteilergestelle (ODF/ODR) mit den Kundenanschlüssen. Entsprechend gibt es für die PoP-Gebäude hier die Abdichtungen der Röhrenverbände und Kabel.

- Optical distribution frame
- Optical distribution rack
- Dichtpackungen und Kunststoffflansch
- Systemdeckel und Systemabdichtungen für Kabel
- Systemdeckel für die Anbindung von Kabelschutzrohren
- Kabeleinführungssystem
- Durchführungen

 **zweicom**
hauff

hauff
technik



HAUSÜBERGABEPUNKT

Als Abschluss des Glasfasernetzes gewährleistet der Abschlusspunkt die sichere Übergabe der Übertragungssignale. Der Durchgang der Röhrentechnik ins Gebäude wird durch ein anwendungsfreundliches Hauseinführungssystem realisiert.

- Optical wall outlet
- Optical customer outlet
- Optical telecommunication outlet
- Harz-Injektionssysteme

 **zweicom**
hauff

hauff
technik

Katalog Glasfaserkompetenz

INHALTSVERZEICHNIS

- **ÜBER DAS UNTERNEHMEN ZWEICOM-HAUFF** 04 – 05

- **HAUPTVERTEILER**
 - Point of presence 06 – 07
 - Optical distribution frame 08 – 11
 - Optical distribution rack 12 – 13
 - Dichtpackungen und Kunststoffflansch 14 – 17
 - Systemdeckel und Systemabdichtungen für Kabel 18 – 23
 - Systemdeckel für die Anbindung von Kabelschutzrohren 24 – 25
 - Kabeleinführungssysteme 26 – 29
 - Durchführungen 30 – 31

- **ZWISCHENVERTEILER**
 - Multi function cabinet 32 – 35
 - Kabeldurchführungen für Zwischenverteiler 36 – 37

- **UNTERVERTEILER**
 - Network distributor 38 – 39

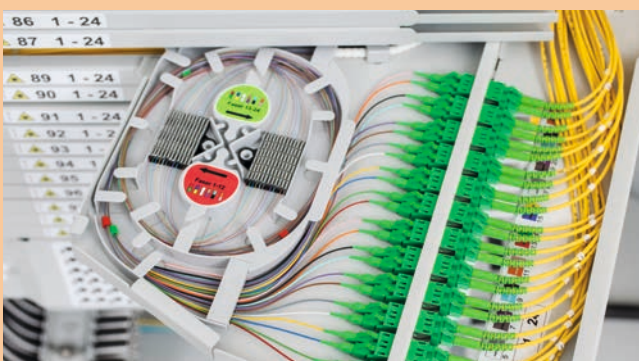
- **KLEINVERTEILER**
 - Optical termination closure 40 – 41
 - Customer outlet box 42 – 43

- **HAUSÜBERGABEPUNKT**
 - Optical wall outlet 44 – 45
 - Optical customer outlet 46 – 47
 - Optical telecommunication outlet 48 – 49
 - Harz-Injektionssysteme 50 – 65

- **ZUBEHÖR** 66 – 73

- **ACADEMY: DIE SCHULUNG ZUM BREITBANDAUSBAU** 74 – 75





Glasfaserausbau neu gedacht

ZWEI STARKE PARTNER FÜR IHREN NETZAUSBAU.

Das Unternehmen ZweiCom wurde im Jahre 2005 gegründet und hat sich dank Innovationskraft und intelligenten, hochwertigen Lösungen zum bevorzugten Spezialisten für Fiber to the home-Komponenten entwickelt.

Dazu zählen die für die Qualität und Leistungsfähigkeit eines LWL-Netzwerks entscheidenden Produkte: Optische Hauptverteiler, Multifunktionsgehäuse, Netzverteiler Spleißmuffen und Anschlussdosen. Hauff-Technik, als Spezialist von Abdichtlösungen, hat für das Zukunftsfeld Glasfaser innovative Hauseinführungssysteme entwickelt, die z. B. das Erstellen von FTTH-Hausanschlüssen von der Gebäudeinnenseite ermöglichen.

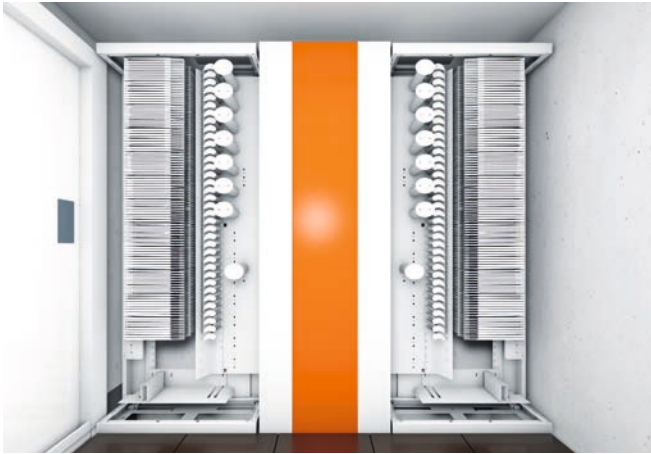
Als einer der führenden europäischen Hersteller von Abdichtsystemen für Kabel, Rohre und Hauseinführungen schützt Hauff-Technik Gebäude vor eindringendem Wasser, Gas, Feuer, Schmutz und Ungeziefer.

Die innovativen Lösungen garantieren absolute Dichtheit, effiziente Wirtschaftlichkeit, Anwenderfreundlichkeit und Langlebigkeit in Bauwerken aller Art. Vom Einfamilienhaus über unterschiedliche Baugewerke, bis hin zu großen Infrastrukturprojekten wie Flughäfen und Kraftwerken.

Ob Strom, Telekommunikation, Wasser, Abwasser, Gas oder Fernwärme – wenn es um die absolut sichere Abdichtung von Gebäuden geht, bietet Hauff-Technik immer die passende Lösung.

Innovative Kabel- und Rohrdurchführungen, Hauseinführungen und grabenlose Hausanschlüsse in Profiqualität. Alles aus einer Hand.

Mit der Gründung des neuen Joint-Venture-Unternehmens ZweiCom-Hauff, erfolgte die logische Bündelung von Innovationskraft und hoher Beratungskompetenz über das jeweilige Produktportfolio hinaus. Die gemeinsamen Kunden erhalten dadurch einen spürbaren Mehrwert und profitieren ab sofort von umfassenden Gesamtlösungen, die zukünftig gezielt weiter ausgebaut werden.



- Anschlussfertig vormontiert
- Kundenindividuell
- Qualitativ beste und leistungsstärkste Komponenten für LWL-Netzwerke.
- Zeit- und kostensparende, vormontierte Komplettlösungen nach Kundenwunsch
- Schnelle Amortisation durch störungsfreien Einsatz auch über Jahre hinweg.
- Persönliche Beratung und schnelle Logistikleistungen

SCHLÜSSELFERTIGE POP-STATION

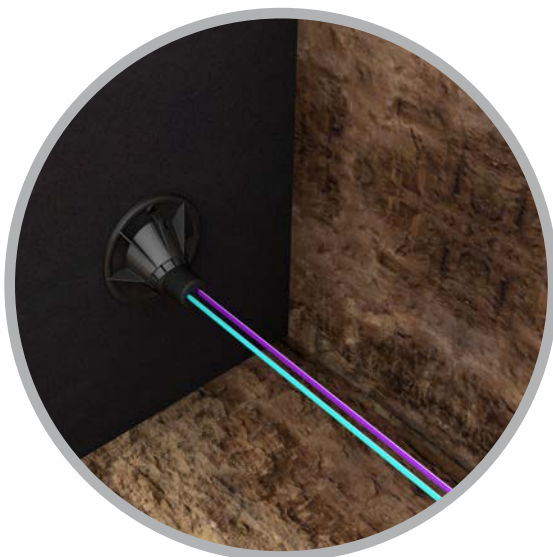
Ein perfektes Beispiel ist hierfür die schlüsselfertige PoP-Station, in welcher passive Netzwerkkomponenten der Firma Zweicom-Hauff kombiniert mit den Abdichtlösungen der Firma Hauff-Technik ein Rundum-Sorglos-Paket für die Netzbetreiber bieten.



HAUSEINFÜHRUNGEN

Aber auch im Ein- und Mehrfamilienhausbereich gibt es eine direkte Schnittstelle. So muss das Glasfaserpipe natürlich erstmal ins Gebäude und abgedichtet werden, bevor das eigentliche Glasfaserkabel an die Wandabschlussdose angeschlossen und im Haus verlegt werden kann.

- Hauseinführung und Teilnehmerabschluss
- Einfache Montage





Anschlussfertige Stationen POINT OF PRESENCE

POP-STATION

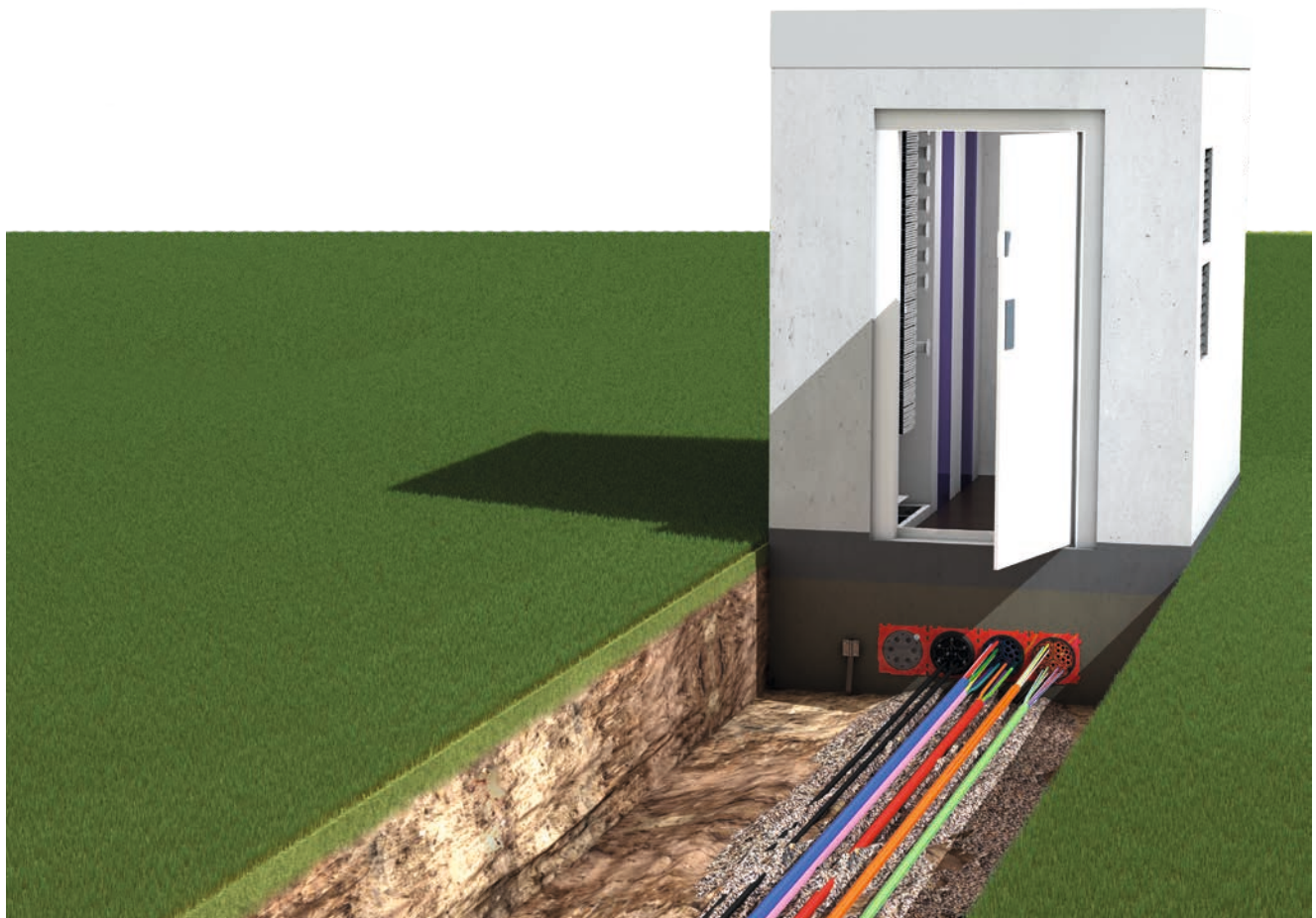
Durch die Erfahrung unserer Partner im Stationsbau und unsere Spezialisierung im Bereich der Telekommunikationsnetzwerke, können wir Ihre PoP-Station individuell konfigurieren und sicher verpackt liefern.

Eigenschaften und technische Daten:

- zuverlässiges Kabelmanagement
- Unterstützt P2P, PON, Hybrid
- USV (Unterbrechungsfreie Stromversorgung)
- 48VDC/230VAC Batteriewechselrichter
- Überspannungsschutz, Brandmelder, Einbruchmelder
- Feuerlöscher, Notbeleuchtung und Notsignale
- Einrichtung, spezielle Anstriche und Designs
- Zugangskontrollsysteme, Fernüberwachung
- alle passiven Glasfaserkomponenten eingebaut
- Elektroverteilung, Beleuchtung, Kabelkanäle und interne Verkabelung
- Klimatisierung, Heizung, Belüftung
- einbruchssichere Tür, Doppelboden und Entwässerung
- 19"/ETSI Rack Systeme und Aktiv-Equipment

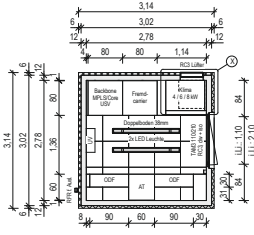
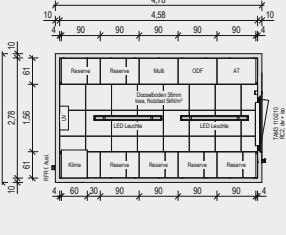
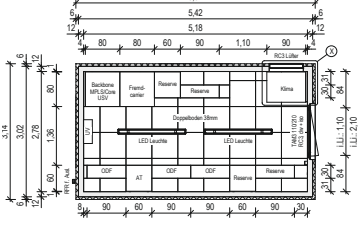


- Kundenindividuell
- Anschlussfertig
- Vormontiert



Anschlussfertige Stationen

POINT OF PRESENCE

STANDARDGRÖSSEN						
Variante	Breite (mm)	Länge (mm)	Höhe (mm)	Wohn-einheiten	Faser-anzahl	Abbildung
A	3100	3100	3600	1000	5000	
B	3100	4300	3600	2000	10000	
C	3100	6100	3600	3000	15000	

PoP-Stationen werden für jeden Kunden individuell zusammengestellt. Nehmen Sie mit uns Kontakt auf, wir beraten Sie gerne.

OPTIONEN

- Fassade und Dach nach Wunsch
- Innenlicht
- Erdungspunkte
- Heizung/Kühlung
- Elektronische Türkontrolle
- Und vieles mehr..



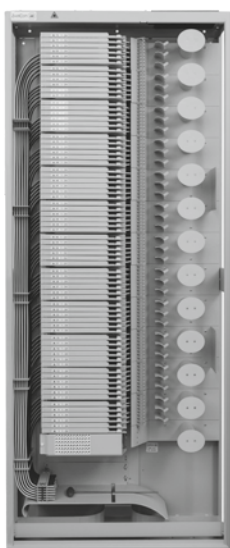
OPTICAL DISTRIBUTION FRAME

VERTEILERSYSTEM

Der 2Line ODF ST ist die kompakte Komplettlösung für passive LWL-Netzwerkssysteme mit einer sehr hohen Faserkapazität und einem einfach zu bedienenden Patchkabel-System.

Eigenschaften und technische Daten:

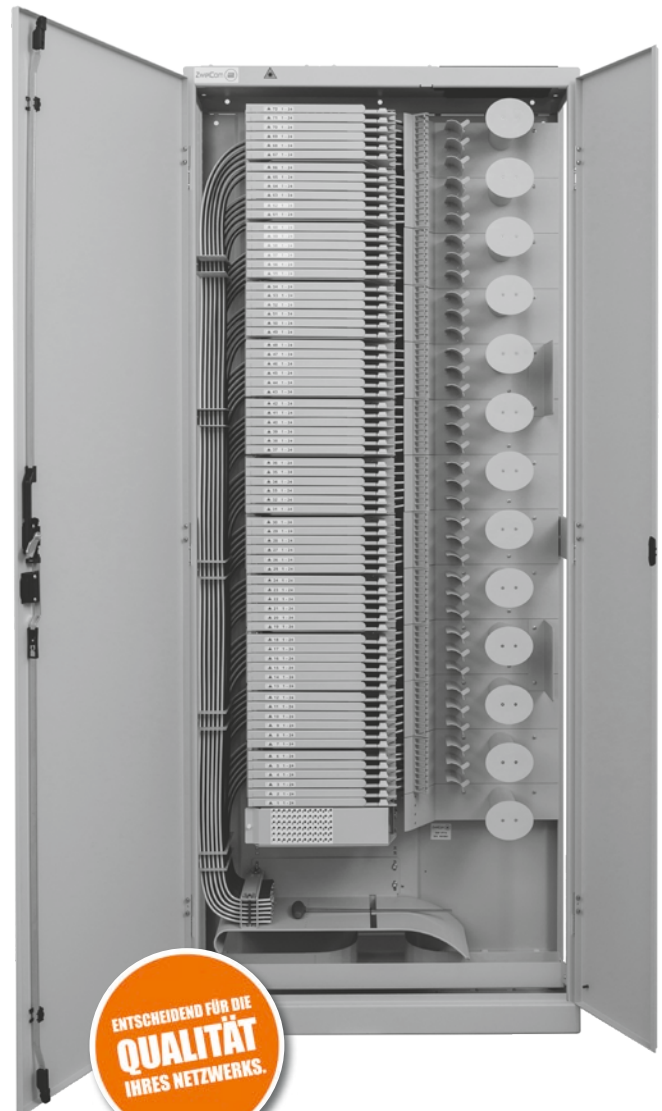
- flexibles System mit einer hohen Faserdichte
 - kundenspezifische Konfiguration
 - Biegeradiuskontrolle für alle ankommenden Kabel und Patchkabel
 - zentrales Management der Bündeladerkabel
 - Aufstellmöglichkeiten: Wandmontage, einzeln stehend oder Schrank an Schrank
 - herausnehmbare Module für einfaches Spleißen
 - eine einheitliche Patchkabellänge von 2,60 m mit welcher alle Module erreicht werden können
-
- Kosten- und platzparendes Verteilersystem mit einer Aufnahmekapazität von bis zu 2016 Fasern.
 - Hervorragend geeignet für alle Standardkabel-, Mikrokabel- und Blow-Fiber-Systeme.
 - Kundenspezifische Vorinstallation im Werk halbiert die Montagekosten auf der Baustelle.
 - Das Patchkabel-Management erfordert nur eine einheitliche Kabellänge.
 - Farblich gekennzeichnete Faserpigtails.
 - Über die Kabelabfangplatte können ankommende Kabel sowohl von unten als auch von oben eingeführt werden.
 - Führung der Faserbündel zu den Spleiß-/Patchmodulen in geschützten Mikroröhrchen.



ODF ST



ODF ST geschlossen



Basisschränke

OPTICAL DISTRIBUTION FRAME

2LINE ODF ST				
Artikel	Maße (mm) H x B x T	Kapazität max.	Best.-Bez.	Artikelnummer
Verschweißte Stahlblechkonstruktion, verzinkt und pulverbeschichtet RAL 7035	2200 x 900 x 300	42HE/2016	2Line ODF 220 ST	20031
	1800 x 900 x 300	33HE/1584	2Line ODF 180 ST	20032

ZUBEHÖR		
Artikel	Best.-Bez.	Artikelnummer
Türen für Höhe 2200	2Line ODF 220 Türen-Set	20002
Seitenwände für Höhe 2200	2Line ODF 220 Seitenwand	20003
Türen für Höhe 1800	2Line ODF 180 Türen-Set	20004
Seitenwände für Höhe 1800	2Line ODF 180 Seitenwand	20005
Halter für Fanoutkabel	2Line Fanouthalter	20006
Halter für Splitter innen	2Line Splitterhalter innen	20007
Halter für Splitter außen	2Line Splitterhalter außen	20008
Halter für Breakoutkabel	2Line Breakouthalter	20009
Abdeckplatte für Kopf-/Bodenrahmen	2Line ODF Abdeckplatte	20010
Kabelkanal	2Line ODF Kabelkanal	20011
Abdeckplatte Kabelabfangplatte	2Line ODF Abdeckplatte KAP	20061



Passende Spleiß-/Patchmodule finden Sie auf Seite 66.



Weitere ODF ST-Größen und/oder Farben auf Anfrage.



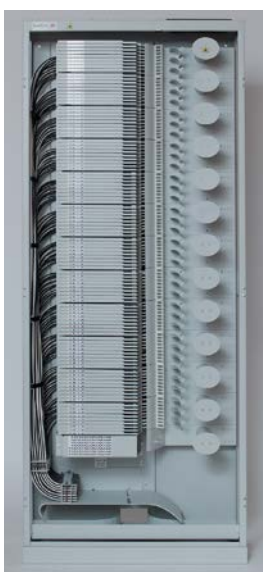
OPTICAL DISTRIBUTION FRAME

VERTEILERSYSTEM

Der 2Line ODF HD ist die Komplettlösung für passive LWL-Netzwerkssysteme mit einer hohen Faserkapazität und einem einfach zu bedienenden Patchkabel-System.

Eigenschaften und technische Daten:

- flexibles System mit einer hohen Faserdichte
 - kundenspezifische Konfiguration
 - Biegeradiuskontrolle für alle ankommenden Kabel und Patchkabel
 - zentrales Management der Bündeladerkabel
 - Aufstellmöglichkeiten: Wandmontage, einzeln stehend oder Schrank an Schrank
 - herausnehmbare Module für einfaches Spleißen
 - eine einheitliche Patchkabellänge von 2,60 m mit welcher alle Module erreicht werden können
-
- Kosten- und platzsparendes Verteilersystem mit einer Aufnahmekapazität von bis zu 2592 Fasern.
 - Hervorragend geeignet für alle Standardkabel-, Mikrokabel- und Blow-Fiber-Systeme.
 - Kundenspezifische Vorinstallation im Werk halbiert die Montagekosten auf der Baustelle.
 - Das Patchkabel-Management erfordert nur eine einheitliche Kabellänge.
 - Farblich gekennzeichnete Faserpigtails.
 - Über die Kabelabfangplatte können ankommende Kabel sowohl von unten als auch von oben eingeführt werden.
 - Führung der Faserbündel zu den Spleiß-/Patchmodulen in geschützten Mikroröhrchen.



ODF HD



ODF HD geschlossen



Basisschränke

OPTICAL DISTRIBUTION FRAME

2LINE ODF HD				
Artikel	Maße (mm) H x B x T	Kapazität max.	Best.-Bez.	Artikelnummer
Verschweißte Stahlblechkonstruktion, verzinkt und pulverbeschichtet RAL 7035	2200 x 900 x 300	42HE/2592Ports	2Line ODF 220 HD	20000
	1800 x 900 x 300	33HE/2160Ports	2Line ODF 180 HD	20001

ZUBEHÖR		
Artikel	Best.-Bez.	Artikelnummer
Türen für Höhe 2200	2Line ODF 220 Türen-Set	20002
Seitenwände für Höhe 2200	2Line ODF 220 Seitenwand	20003
Türen für Höhe 1800	2Line ODF 180 Türen-Set	20004
Seitenwände für Höhe 1800	2Line ODF 180 Seitenwand	20005
Halter für Fanoutkabel	2Line Fanouthalter	20006
Halter für Splitter innen	2Line Splitterhalter innen	20007
Halter für Splitter außen	2Line Splitterhalter außen	20008
Halter für Breakoutkabel	2Line Breakouthalter	20009
Abdeckplatte für Kopf-/Bodenrahmen	2Line ODF Abdeckplatte	20010
Kabelkanal	2Line ODF Kabelkanal	20011
Abdeckplatte Kabelabfangplatte	2Line ODF Abdeckplatte KAP	20061



Passende Spleiß-/Patchmodule finden Sie auf Seite 66.



Weitere ODF HD-Größen und/oder Farben auf Anfrage.

OPTICAL DISTRIBUTION RACK

VERTEILERSYSTEM

Der ODR ist eine Weiterentwicklung des bestehenden 2Line ODF-Systems, zerlegbar, mit einer hohen Faserkapazität und einem einfach zu bedienenden Patchkabel-Management für FTTx-Glasfasernetzwerke.

Eigenschaften und technische Daten:

- modulares System mit einer hohen Faserdichte
 - kundenspezifische Konfiguration
 - Biegeradiuskontrolle für alle ankommenden Kabel und Patchkabel
 - zentrales Management der Bündeladerkabel
 - Aufstellmöglichkeiten: Wandmontage oder Schrank an Schrank
 - herausnehmbare Module für einfaches Spleißen
 - eine einheitliche Patchkabellänge von 2,60 m mit welcher alle Module erreicht werden können
-
- Kosten- und platzsparendes Verteilersystem mit einer Aufnahmekapazität von bis zu 2592 Verbindungen bzw. 42 HE.
 - Hervorragend geeignet für alle Standardkabel-, Mikrokabel und Blow-Fiber-Systeme.
 - Kurze und einfache Montage auf der Baustelle oder kundenspezifische Vorinstallation ab Werk.
 - Zerlegt lieferbar in zwei Kartons à 30 kg.
 - Patchkabel-Management mit einheitlicher Kabellänge.
 - Über die Kabelabfangplatte können ankommende Kabel sowohl von unten als auch von oben eingeführt werden.
 - Führung der Faserbündel zu den Spleiß-/Patchmodulen in geschützten Mikroröhrchen.
 - Komplette spiegelverkehrter Aufbau durch symmetrische Bauteile möglich (links/rechts).
 - Faserbündelführung als geführte Variante in Kämmen oder mit freier Führung individuell wählbar.
 - Patchkabel-Management in verschiedenen Varianten möglich.
 - Montage der Module in Standard, 19-Zoll Rückenmontage und optional 19-Zoll Frontmontage.
 - Einbau von tieferen 19-Zoll Baugruppen durch Rücken an Rücken-Montage mit optionalem Zwischenrahmen möglich.
 - Patchkabelführung durch Kabelkanal am Bodenrahmen oder optional am Dachrahmen.



Basisschränke

OPTICAL DISTRIBUTION RACK

2LINE ODR				
Artikel	Maße (mm) H x B x T	Kapazität max.	Best.-Bez.	Artikelnummer
Gestecke, zerlegbare Stahlblechkonstruktion, verzinkt und pulverbeschichtet RAL 7035 und Edelstahl	2200 x 900 x 300	42HE/3024Ports	2Line ODR 220 Z*	20033
			2Line ODR 220 A*	20034
			2Line ODR 220 AL*	20040
	1800 x 900 x 300	33HE/2376Ports	2Line ODR 180 Z*	20045
			2Line ODR 180 A*	20046
			2Line ODR 180 AL*	20052

* Z: Zerlegt, A: Aufgebaut, L: Linker Aufbau (spiegelverkehrt)

Optionen: Kabelkanalsystem, Aufbau als 19-Zoll-Schrank oder in Hybrid-Bauweise mit 19-Zoll-Einbaurahmen, Höheneinheiten wählbar

ZUBEHÖR		
Artikel	Best.-Bez.	Artikelnummer
Türen für Höhe 2200	2Line ODR 220 Türen-Set	20057
Seitenwände für Höhe 2200	2Line ODR 220 Seitenwand	20058
Türen für Höhe 1800	2Line ODR 180 Türen-Set	20059
Seitenwände für Höhe 1800	2Line ODR 180 Seitenwand	20060
Halter für Fanoutkabel	2Line Fanouthalter	20006
Halter für Splitter	2Line Splitterhalter	20062
Halter für Breakoutkabel	2Line Breakouthalter	20009
Abdeckplatte für Kopf-/Bodenrahmen	2Line ODR Abdeckplatte	20070
Kabelkanal	2Line ODR Kabelkanal	20066
Abdeckplatte Kabelabfangplatte	2Line ODR Abdeckplatte KAP	20071



Passende
Spleiß-/Patchmodule
finden Sie auf Seite 66.



DICHTPACKUNGEN UND KUNSTSTOFFFLANSCH

EINFACH-DICHTPACKUNG ZUM EINBETONIEREN

Eigenschaften und technische Daten:

- WU-Beton Beanspruchungsklasse 1, Beanspruchungsklasse 2
- einseitige Anschlussmöglichkeit für Systemabdichtung
- Mindestwandstärke 70 mm
- doppelte Sicherheit durch Verschlussdeckel und den Sicherheitsdeckel zum Einschlagen bei Wandstärken 70 – 150 mm (10 mm Schritte)
- individuell für jede Wandstärke ≥ 150 mm lieferbar
- Paketbildung durch Rahmenstecksystem vor Ort
- 2,5 bar druckdicht nach dem Betonieren

DOPPEL-DICHTPACKUNG ZUM EINBETONIEREN

Eigenschaften und technische Daten:

- WU-Beton Beanspruchungsklasse 1, Beanspruchungsklasse 2
- beidseitige Anschlussmöglichkeit für Systemabdichtung
- Mindestwandstärke 100 mm
- individuell für jede Wandstärke ≥ 100 mm lieferbar
- Paketbildung durch Rahmenstecksystem, ab Werk lieferbar
- beidseitiger Verschlussdeckel
- auch Ausführung für Doppel-/Elementwände erhältlich
- 2,5 bar druckdicht nach dem Betonieren

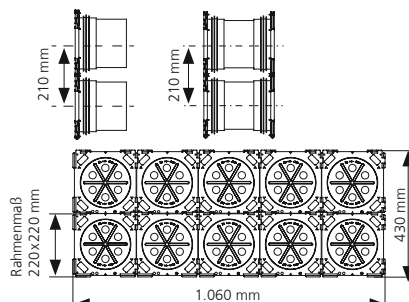
EINFACH-DICHTPACKUNG MIT GUMMISTECKMUFFE ZUM EINBETONIEREN UND ANSCHLUSS VON GLATTEN KABELSCHUTZROHREN

Eigenschaften und technische Daten:

- WU-Beton Beanspruchungsklasse 1, Beanspruchungsklasse 2
- einseitige Anschlussmöglichkeit für Systemabdichtung, mit integrierter Steckmuffe für den Anschluss glatter Kabelschutzrohre
- keine zusätzlichen Rohranschlusskomponenten notwendig
- Mindestwandstärke bei Rohranschluss $\varnothing 110$ und $\varnothing 125$ mm: 120 mm
- Mindestwandstärke bei Rohranschluss $\varnothing 160$ mm: 180 mm
- maximale Wandstärke 500 mm
- bis 0,5 bar druckdicht in Abhängigkeit des verwendeten Schutzrohres



Doppeldichtpackung HSI 150 als Paket in Schalung eingesetzt



Bestellbeispiel als Paketlösung einbetoniert.

2x5 für Wandstärke 200 mm. Best.-Bez.: HSI 150-2x5-K2/200

Kabeldurchführungen 150

DICHTPACKUNGEN UND KUNSTSTOFFFLANSCH

HSI 150 – DICHTPACKUNG			
Artikel	Best.-Bez.	Artikelnummer	Abbildung
Einfach-Dichtpackung ab Wandstärke 70 mm	HSI 150-K/X	2140100XXX *1	
Doppel-Dichtpackung ab Wandstärke 100 mm	HSI 150-K2/X	2140300XXX *1	
Doppel-Dichtpackung für Elementwände	HSI 150-K2-EW/X	2140304XXX *1	
Einfach-Dichtpackung mit integrierter Steckmuffe Ø 110 mm ab Wandstärke 120 mm	HSI 150-GSM 110/X *2	_ *1	
Einfach-Dichtpackung mit integrierter Steckmuffe Ø 125 mm ab Wandstärke 120 mm	HSI 150-GSM 125/X *2	_ *1	
Einfach-Dichtpackung mit integrierter Steckmuffe Ø 160 mm ab Wandstärke 180 mm Paketbildung nur in Verbindung mit Abstandhalter möglich	HSI 150-GSM 160/X	_ *1	

X = Wandstärke in mm

*1 Die Artikelnummern für die genauen Wandstärken finden Sie unter www.hauff-technik.de
Standardlängen: 70 bis 500 mm (je 10 mm-Abstufung)

*2 ggf. Einschränkungen bei der Kabelbelegung

Schrägdichtpackungen (30°, 45° und 60°) sowie Sonderlösungen nach DIN 18533 – 1 auf Anfrage erhältlich.



Passendes Zubehör wie z.B. einen Abstandhalter zum Vergrößern des Achsabstandes auf 250 mm oder den Gelenkschlüssel zur Demontage und Montage der Systemdeckel finden Sie auf Seite 68.

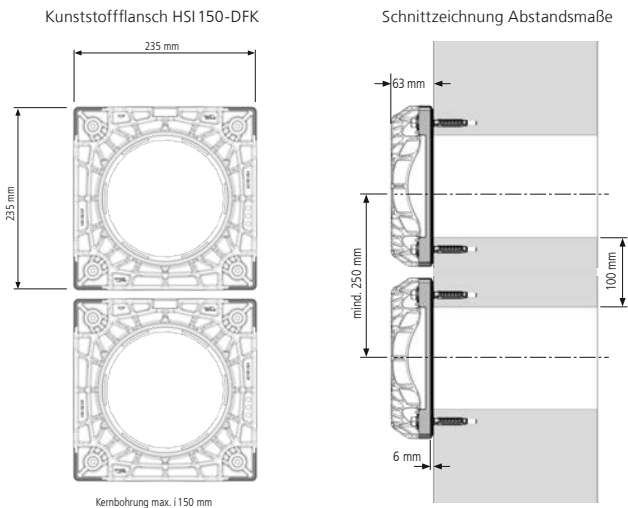


DICHTPACKUNGEN UND KUNSTSTOFFFLANSCH

KUNSTSTOFFFLANSCH ZUM NACHTRÄGLICHEN ANDÜBELN

Eigenschaften und technische Daten:

- WU-Beton Beanspruchungsklasse 1, Beanspruchungsklasse 2
- DIN 18533 W1.1-E, W1.2-E, W2.1-E
- Flansch aus glasfaserverstärktem Polyamid mit integrierter Wasserwage
- formschlüssige Flächendichtung aus EPDM
- hohe Kraftaufnahme durch Hochleistungskunststoff, meereswasserbeständig
- Kernbohrung max. Ø 150 mm
- Befestigungselemente aus Edelstahl V4A (AISI 316L) inklusive Dichtringe gegen eindringendes Wasser
- Montage an Containerwände möglich
- Anschlussmöglichkeit für Systemabdichtung



Mehrfachanordnung HSI 150 – DFK




Kernbohrung und Dübellöcher



HSI 150-DFK Kunststoffflansch

DICHTPACKUNGEN UND KUNSTSTOFFFLANSCH

HSI 150 – KUNSTSTOFFFLANSCH			
Artikel	Best.-Bez.	Artikelnummer	Abbildung
Kunststoffflansch inklusive Befestigungselemente aus V4A (AISI 316L) und Dichtringe für Betonwände	HSI 150-DFK	2118010020	



Passendes Zubehör wie z.B. die Elastische Dichtmasse zur Optimierung der Wandoberfläche finden Sie auf Seite 68.



GETEILTER SYSTEMDECKEL FÜR DIE NACHTRÄGLICHE ABDICHTUNG

Eigenschaften und technische Daten:

- geteilte Dichtung zur nachträglichen Montage
- individuelle Anpassung auf die verlegten Kabelquerschnitte vor Ort
- beschriftete Segmentringe
- Blindstopfen bei HSI 150-DG-3/24-54 und HSI 150-DG-6/10-36 sind im Lieferumfang enthalten
- Trafoöldichtheit, geprüft über 90 Tage-KIWA-Institut
- Pressplatten aus Polyamid 6.6 mit Glasfaseranteil 30 %
- Schrauben und Muttern aus Edelstahl V4A (AISI 316L)
- 2,5 bar druckdicht



Abdichtung von Niederspannungskabeln mit HSI 150-DG-6/10-36



Verschiedene Montageschritte bei HSI 150-DG-3/24-54







Pressplattenabdeckung HSI 150-PA-3/24-54



HSI 150-DG: Beschriftung der Segmente mit dem Anwendungsbereich

SYSTEMDECKEL UND SYSTEMABDICHTUNGEN FÜR KABEL

HSI 150-DG – SYSTEMDECKEL ZUR NACHTRÄGLICHEN MONTAGE				
Artikel	Anwendungsbereich Kabel-/Rohr-Ø _a	Best.-Bez.	Artikelnummer	Abbildung
Geteilter Systemdeckel mit 1 Durchgang inklusive geteiltem Adapterring	36 – 70 mm	HSI 150-DG-1/36-70	2102200020	
Geteilter Systemdeckel mit 1 Durchgang inklusive geteiltem Adapterring	70 – 112 mm	HSI 150-DG-1/70-112	2102200030	
Geteilter Systemdeckel mit 3 Durchgängen inklusive geteiltem Adapterring und 3 Stk. Blindstopfen	24 – 54 mm	HSI 150-DG-3/24-54	2102200000	
Geteilter Systemdeckel mit 6 Durchgängen inklusive geteiltem Adapterring und 6 Stk. Blindstopfen	10 – 36 mm	HSI 150-DG-6/10-36	2102200010	

Pro Systemdeckel HSI 150-DG im Lieferumfang enthalten: Gleitmittelstift GM, Cuttermesser, Reinigungstuch



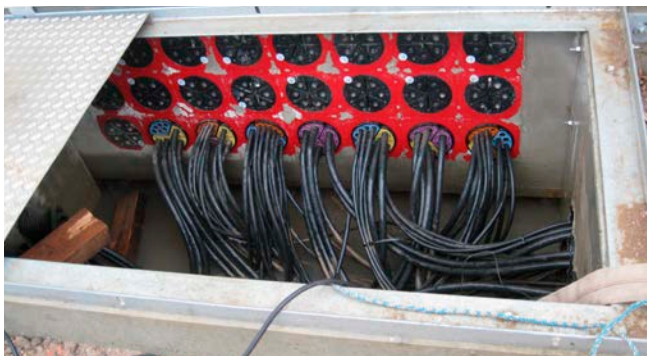
Passendes Zubehör wie z.B. Pressplattenabdeckung oder das Werkzeugset zur Montage finden Sie auf Seite 69.



SEGMENTO SEGMENTE ZUM EINBAU IN SYSTEMDECKEL HSI 150-S3

Eigenschaften und technische Daten:

- besonders flexible und sanfte Abdichtung
- für Kabel von $\varnothing 5$ bis $\varnothing 31$ mm
- Einzelverspannung der Segmente
- kein aufwändiger Modulaufbau
- unkomplizierte und schnelle Montage der frei kombinierbaren Segmente
- integrierte Drehmomentkontrolle
- einfache Wieder- bzw. Nachbelegung möglich
- alle Segmentöffnungen mit Blindstopfen verschlossen
- bis 0,5 bar gas- und wasserdicht bei Montage auf der Gebäudeaußenseite



HSI 150 – Dichtpackungen bestückt mit SEGMENTO-Abdichtung von Steuerleitungen in einem Schalthaus



HSI 150 – SEGMENTO – mit integrierter Drehmomentkontrolle und Blindstopfen



Abdichtung von Kabeln für Straßenbeleuchtung mit SEGMENTO

Kabeldurchführungen 150

SYSTEMDECKEL UND SYSTEMABDICHTUNGEN FÜR KABEL

HSI 150-SEGMENTO			
Artikel	Best.-Bez.	Artikelnummer	Abbildung
Systemdeckel zur Aufnahme von Segmenten	HSI 150-S3	2300100000	
Das lila Segment – Anwendungsbereich für 2 Kabel, Ø 20 - 31 mm inklusive 2 Blindstopfen	SEG 2/31	2300130000	
Das gelbe Segment – Anwendungsbereich für 3 Kabel, Ø 20 - 26 mm inklusive 3 Blindstopfen	SEG 3/26	2300140000	
Das blaue Segment – Anwendungsbereich für 6 Kabel, Ø 15 - 21 mm inklusive 6 Blindstopfen	SEG 6/21	2300150000	
Das orange Segment – Anwendungsbereich für 8 Kabel, Ø 5 - 15 mm inklusive 8 Blindstopfen	SEG 8/15	2300160000	

KOMBIKIT SEGMENTO			
Artikel	Best.-Bez.	Artikelnummer	Abbildung
Kombikit SEGMENTO zur druckdichten Außenabdichtung von Kernbohrungen Ø 150 mm Bestehend aus: 1x Kunststoffflansch HSI 150-DFK mit Befestigungselementen, 1x Systemdeckel HSI 150-S3, 3x Segmente nach Wahl SEG x/xx, 1x Gleitmittel GMS, 1x Montageanleitung	KKS Bestellbeispiel: KKS 338 beinhaltet: 1x HSI 150-DFK 1x HSI 150-S3, 2x SEG 3/26, 1x SEG 8/15, 1x GMS	–	



Passendes Zubehör wie z.B. das Gleitmittel, die Belegungs-
schablone und den Drehmomentschraubendreher für die
Montage finden Sie auf Seite 69.





RINGRAUMDICHTUNG FÜR MIKROROHRE/LEERROHRE


Eigenschaften und technische Daten:

- absolut gas- und wasserdicht
- Dichtbreite 60 mm
- geschlossene Dichtung für die Abdichtung von Mikrorohren
- für Kernbohrungen oder Futterrohr \varnothing 150 mm
- in Kombination mit Adapterring zum Einsatz in die Dichtpackung HSI 150
- Pressplatten Edelstahl rostfrei V2A (AISI 304L), optional V4A (AISI 316L)
- stabile 5 mm Pressplatten
- Gummiqualität EPDM



Kabeldurchführungen 150

SYSTEMDECKEL UND SYSTEMABDICHTUNGEN FÜR KABEL

HRD 150 – RINGRAUMDICHTUNGEN FÜR MIKROROHRE/LEERROHRE						
Kernbohrung/ Futterrohr Ø	Anzahl Rohre	Rohr Ø	Gruppierung	Best.-Bez.	Artikel- nummer	Abbildung
150 mm	24	10 mm	2x 12/10 mm	HRD 150-2-24/10*	2703270012	
	15	14 mm	3x 5/14 mm	HRD 150-2-15/14*	2703270013	
	21	14 mm	3x 7/14 mm	HRD 150-2-21/14*	2703270014	
	14	16 mm	2x 14/16 mm	HRD 150-2-7/16*	2703270011	
	12	20 mm	3x 4/20 mm	HRD 150-2-12/20*	2703270010	
	4	50 mm	4x 1/50 mm	HRD 150-2-4/50*	2703270009	

* ohne Blindstopfen
Weitere Varianten auf Anfrage.

ADAPTERRING			
Artikel	Best.-Bez.	Artikel- nummer	Abbildung
Adapterring für den Einsatz in die HSI 150-Dichtpackung	Adapterring HSI 150-ARG-150-SG	2700107008	



Passendes Zubehör wie z.B. Blindstopfen finden Sie auf Seite 71.



SYSTEMDECKEL FÜR DIE ANBINDUNG VON KABELSCHUTZROHREN

SYSTEMDECKEL MIT STECKMUFFE FÜR GLATTE KABELSCHUTZROHRE

Eigenschaften und technische Daten:

- für glatte Rohre
- einfache und schnelle Steckmontage ohne weitere Anschlusskomponenten
- wirtschaftliche Lösung
- kompakte Bauweise
- bis 0,5 bar druckdicht, in Abhängigkeit des verwendeten Schutzrohres

SYSTEMDECKEL MIT MANSCHETTENTECHNIK FÜR GLATTE KABELSCHUTZROHRE

Eigenschaften und technische Daten:

- flexibel einsetzbar für glatte und gewellte Rohre
- patentierte Clippingtechnik für die Abdichtung von gewellten Rohren (bitte Rohrtyp und Rohrhersteller angeben)
- mechanisch stabile, elastische Anschlussverbindung mit speziellen Systemmanschetten und Spannbändern aus V4A (AISI 316L)
- bis 0,5 bar druckdicht, in Abhängigkeit des verwendeten Schutzrohres

SYSTEMDECKEL MIT KALTSCHRUMPFTECHNIK FÜR GEWELLTE KABELSCHUTZROHRE

Eigenschaften und technische Daten:

- für gewellte Rohre
- werkzeuglose Schrumpftechnik
- schonende Abdichtung für druckempfindliche Rohre
- bis 0,5 bar druckdicht, in Abhängigkeit des verwendeten Schutzrohres



Anschluss eines starren Kabelschutzrohrs DN 125 mit HSI 150-D 125-GSM



Wellrohranschluss mit Manschettentechnik HSI 150-M 168



Wellrohranschluss mit Kaltschrumpftechnik HSI 150-D 110-KS

Kabeldurchführungen 150

SYSTEMDECKEL FÜR DIE ANBINDUNG VON KABELSCHUTZROHREN

HSI 150 – STECKMUFFENTECHNIK FÜR GLATTE ROHRE				
Artikel	Rohr Ø _a	Best.-Bez.	Artikelnummer	Abbildung
Systemdeckel für Rohranschluss	110 mm	HSI 150-D 110-GSM	2101100105	
Systemdeckel für Rohranschluss	125 mm	HSI 150-D 125-GSM	2101100115	
Systemdeckel für Rohranschluss	160 mm	HSI 150-D 160-GSM	2101100125	

HSI 150 – MANSCHETTENTECHNIK FÜR GLATTE UND GEWELLTE ROHRE				
Artikel	Rohr Ø _a	Best.-Bez.	Artikelnummer	Abbildung
Systemdeckel für glatte Rohre	110 mm	HSI 150-M 110	2126010110	 z.B HSI 150-M 140
Systemdeckel für gewellte Rohre inklusive Clippinge		HSI 150-M 110-WR*	für Kabuflex: 2126010113	
Systemdeckel für glatte Rohre	125 mm	HSI 150-M 125	2126010125	
Systemdeckel für gewellte Rohre inklusive Clippinge		HSI 150-M 125-WR*	für Kabuflex: 2126010007	
Systemdeckel für glatte Rohre	140 mm	HSI 150-M 140	2126010140	
Systemdeckel für glatte Rohre	160 mm	HSI 150-M 168	2126010000	
Systemdeckel für gewellte Rohre inklusive Clippinge		HSI 150-M 168-WR*	für Kabuflex: 2126010001	

* Für Wellrohranschlüsse werden zusätzlich Clippinge CR benötigt (Rohrtyp und -hersteller angeben).
Je Rohranbindung werden zusätzlich 2 Profildichtringe des Wellrohrherstellers benötigt (bauseits bestellen).

HSI 150 – KALTSCHRUMPFTECHNIK FÜR GEWELLTE ROHRE				
Artikel	Rohr Ø _a	Best.-Bez.	Artikelnummer	Abbildung
Systemdeckel für gewellte Rohre	110 mm	HSI 150-D 110-KS	2102100060	
Systemdeckel für gewellte Rohre	125 mm	HSI 150-D 125-KS	2102100070	



SYSTEMDECKEL ZUM ANSCHLUSS AN DIE DICHTPACKUNG HSI 150

Eigenschaften und technische Daten:

- zum Anschluss des Spiralschlauches Hateflex 14150 an die Dichtpackung HSI 150
- mechanisch stabile, elastische Anschlussverbindung mit Systemmanschette
- gas- und wasserdicht bis 2,5 bar



Druckdichter Anschluss an die HSI 150-Dichtpackungen

SPIRALSCHLAUCH

Eigenschaften und technische Daten:

- druckdichtes flexibles Lehrrohrsystem bis 2,5 bar (Außendruck)
- glatte Innenfläche für schonenden Kabelzug
- hohe mechanische Belastbarkeit und Flexibilität
- überbaubares Leerrohrsystem
- muffenlose Lehrrohrtrasse bis 25m lieferbar, verlängerbar mit Verbindungsmuffe
- Adaption mit gängigen Kabelschutzrohren möglich



KES-M 150-D und Spiralschlauch Hateflex 14150

KABELEINFÜHRUNGSSYSTEME

KES-M 150 – KABELEINFÜHRUNGSSYSTEM

Artikel	Best.-Bez.	Artikelnummer	Abbildung
Systemdeckel zum druckdichten Anschluss von Spiralschlauch Hateflex 14150 an Dichtpackung HSI 150	KES-M 150-D	2125810000	

* andere Varianten unter www.hauff-technik.de verfügbar.

SPIRALSCHLAUCH MIT GLATTER INNENFLÄCHE FÜR SCHONENDEN KABELEINZUG Ø_i = 150 MM (STANDARDLÄNGEN)

Länge (m)	Best.-Bez.	Artikelnummer	Abbildung
2	Hateflex 14150/2000	2130000200	
3	Hateflex 14150/3000	2130000300	
4	Hateflex 14150/4000	2130000400	
5	Hateflex 14150/5000	2130000500	
6	Hateflex 14150/6000	2130000600	
8	Hateflex 14150/8000	2130000800	
10	Hateflex 14150/10000	2130001000	
12	Hateflex 14150/12000	2130001200	
15	Hateflex 14150/15000	2130001500	
18	Hateflex 14150/18000	2130001800	
20	Hateflex 14150/20000	2130002000	
25	Hateflex 14150/25000	2130002500	

Sonderlängen auf Anfrage.



Passendes Zubehör wie z.B. Rohranschluss- sowie Verbindungsmuffen oder das Werkzeugset zur Montage finden Sie auf Seite 70.



ENDABSCHLUSS KABELSCHUTZROHR

Eigenschaften und technische Daten:

- zur Kabelabdichtung am Ende des Spiralschlauches Hateflex 14150
- Segmentringtechnik zur individuellen Anpassung auf die Leitungsdurchmesser vor Ort
- Montage des Wechseleinsatzes nach der Kabelverlegung
- Nutzung des gesamten Querschnitts des Lehrrohrsystems bei der Kabelverlegung



Druckdichter Anschluss des Spiralschlauches Hateflex 14150 an die Dichtpackung HSI 150 sowie Endabschluss für das Kabelschutzrohr



Abdichtung im Erdbreich am Ende des Spiralschlauches Hateflex 14150 mit dem Abdichtset KES-M 150 WE 160-SG-3/22-54

KES-M 150 – ENDABSCHLUSS KABELSCHUTZROHR			
Artikel	Best.-Bez.	Artikelnummer	Abbildung
Abdichtset Manschette KES-M 150-WE inklusive geteiltem Wechseleinsatz mit Segmentringtechnik für die Kabelabdichtung am Spiralschlauchende des Hateflex 14150: von 1 Kabel, Ø 48 – 83 mm oder 3 Kabel, Ø 22 – 54 mm oder 6 Kabel, Ø 8 – 36 mm (Montage der Manschette vor Kabelverlegung) inklusive Blindstopfen	KES-M 150 WE160-SG-1/48-83	2125817103	 z.B. KES-M 150 WE160-SG-6/8-36
	KES-M 150 WE160-SG-3/22-54	2125817102	
	KES-M 150 WE160-SG-6/8-36	2125817101	
Manschette zur Bestückung mit Wechseleinsatz WE 160-z/d für die Kabelabdichtung am Spiralschlauchende des Hateflex 14150 (Montage vor der Kabelverlegung)	KES-M 150-WE	2125817100	
Geteilter Wechseleinsatz mit Segmentringtechnik zum Einbau in Manschette KES-M 150-WE zur Abdichtung: von 1 Kabel, Ø 48 – 83 mm oder 3 Kabel, Ø 22 – 54 mm oder 6 Kabel, Ø 8 – 36 mm inklusive Blindstopfen	WE 160-SG-1/48-83	0825817116	 z.B. WE 160-SG-3/22-54
	WE 160-SG-3/22-54	0825817115	
	WE 160-SG-6/8-36	0825817114	
Geteilter Wechseleinsatz zum Einbau in Manschette KES-M 150-WE Anfertigung gem. Kabelbelegung z= Anzahl der Kabel d= Kabeldurchmesser	WE 160-z/d	2125817110	

* andere Varianten unter www.hauff-technik.de verfügbar.



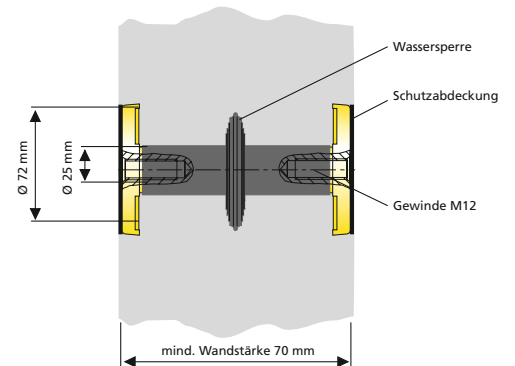
Passendes Zubehör wie z.B. das Werkzeugset zur Montage finden Sie auf Seite 70



ISOLIERTE ERDUNGSDURCHFÜHRUNG

Eigenschaften und technische Daten:

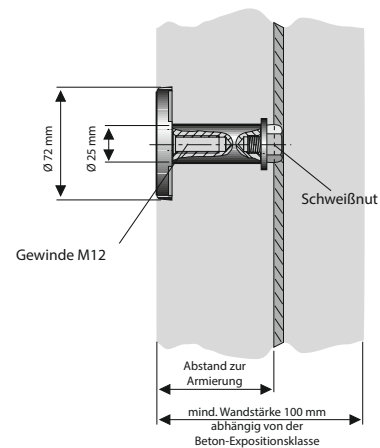
- WU-Beton Beanspruchungsklasse 1, Beanspruchungsklasse 2
- Leiterkern, Ø 25 mm mit beidseitigem Gewindeanschluss M12 aus V2A (AISI 304L)
- druckdichte Wassersperre mit profiliertem Gummiflansch (EPDM)
- Kontaktscheibe Ø 72 mm aus V2A (AISI 316L)
- mit Schutzabdeckung
- Mindestwandstärke HEA-IS: 70 mm
- nach VDE 0101, EN 50522
- kurzschlussgeprüft (mit Blitzschutzanwendung)



ERDUNGSFESTPUNKT MIT SCHWEISSNUT

Eigenschaften und technische Daten:

- WU-Beton Beanspruchungsklasse 1, Beanspruchungsklasse 2
- Leiterkern, Ø 25 mm mit Gewindeanschluss M12 aus V2A (AISI 304L)
- Anschlussstück mit Schweißnut in St37 für 10 – 12 mm Rundstahlanschluss
- Kontaktscheibe Ø 72 mm aus V2A (AISI 304L)
- Schutzfolie grün transparent
- Abstand zwischen Schalung und Armierung 50 mm (HEA-A-M12/50) bzw. 70 mm (HEA-A-M12/70)
- kurzschlussgeprüft nach VDE 0101, EN 50522



Erdungen und Festpunkte

DURCHFÜHRUNGEN

HEA-IS-M12 – ISOLIERTE DURCHFÜHRUNG FÜR DIE STATIONSERDUNG

Artikel	Best.-Bez.	Artikelnummer	Abbildung
Isolierte Durchführung für Erdungsanschlüsse aus V2A (AISI 304L), Anschluss M12 beidseitig, mit Wassersperre und Schutzabdeckung (HEA-IS-M12) für Wandstärke 100 mm	HEA-IS-M12/100	1710020100	
Isolierte Durchführung für Erdungsanschlüsse aus V2A (AISI 304L), Anschluss M12 beidseitig, mit Wassersperre und Schutzabdeckung (HEA-IS-M12) für Wandstärke 150 mm	HEA-IS-M12/150	1710020150	
Isolierte Durchführung für Erdungsanschlüsse aus V2A (AISI 304L), Anschluss M12 beidseitig, mit Wassersperre und Schutzabdeckung (HEA-IS-M12) für Wandstärke 200 mm	HEA-IS-M12/200	1710020156	
Isolierte Durchführung für Erdungsanschlüsse aus V2A (AISI 304L), Anschluss M12 beidseitig, mit Wassersperre und Schutzabdeckung (HEA-IS-M12) für Wandstärke 250 mm	HEA-IS-M12/250	1710020157	

HEA-A-M12 – ANSCHLUSSTEIL MIT SCHWEISSNUT

Artikel	Best.-Bez.	Artikelnummer	Abbildung
Anschlussstück in V2A (AISI 304L) mit Schweißnut in St37, Leiterkern Ø 25 mm, Anschluss M12, für Abstände zwischen Schalung und Armierungsstäben 50 mm	HEA-A-M12/50	1700300500	 HEA-A-M12/50
Anschlussstück in V2A (AISI 304L) mit Schweißnut in St37, Leiterkern Ø 25 mm, Anschluss M12, für Abstände zwischen Schalung und Armierungsstäben 70 mm	HEA-A-M12/70	1700300520	



MULTI FUNCTION CABINET

MULTIFUNKTIONSGEHÄUSE

Der MFC Straßen-Verteilerschrank ist ein universelles Multifunktionsgehäuse, welches alle Anforderungen eines modernen Breitbandnetzwerkes erfüllt. Angepasst und ausgestattet nach den Bedürfnissen unserer Kunden in Größe, System, Klimatisierung und Sicherheit, repräsentiert der MFC eine intelligente Lösung.

Eigenschaften und technische Daten:

- stabiles Grundgehäuse aus Aluminium/Edelstahl
- pulverbeschichtet, Farbwahl nach Wunsch
- Umweltschutzklasse IP55, -25 °C bis +45 °C
- Schutz gegen Zerstörung und Vandalismus, WK2
- Türen mit Einfach- oder Doppelschließsystem
- Dachaufbau zur Entlüftung und Klimatisierung
- passives oder aktives Kühlsystem
- Grundplatte mit abgedichteten Kabeleinführungen
- Kabelzugentlastungssystem
- geringe Installationskosten durch Vormontage
- modularer Innenaufbau mit variabler Konfiguration
- komplett vormontiert und einzeln verpackt lieferbar
- hohe Anschlussdichte
- Biegeradiuskontrolle für Kabel und Fasern
- Fasermanagementsystem
- Patchkabel-System mit nur einer Standardlänge



- Kosten- und platzsparender Außen-Verteilerschrank mit einer Kapazität von bis zu 3888 Fasern für FTTx-Netzwerke.
- Unterstützt alle gängigen Verkabelungssysteme, Mikrokabel und Blow-Fiber-Systeme.
- Nach Anforderung mit Glasfasermodule, 19-Zoll oder ETSI-Einbaurahmen, Klimatisierung, USV, Batterien und einem intelligenten Kabelmanagement ausgerüstet.
- Bis zu 50 % Einsparung der Installationskosten durch Vorkonfiguration und Vorkonfektionierung.
- Es stehen Splitter, WDM's und Dämpfungsglieder zur Verfügung, die im System integriert sind.
- Ein Röhrenführungssystem im Sockel unterstützt, führt und fängt Röhren ab, von 5 mm bis 20 mm.
- Doppelwände auf einem stabilen Rahmen mit einer dichten Bodenplatte schützen die passive oder aktive Technik gegen mechanische Belastungen, Feuchtigkeit, Hitze und Kälte.
- Abgedichtete Kabeleinführungen in der Bodenplatte gewähren den Schutzgrad im Innenraum.
- Drei Standardgrößen und kundenspezifische Größen sind erhältlich.

Zwischenverteiler

MULTI FUNCTION CABINET

2LINE MFC						
Artikel	Typ	Maße (mm) B x H x T	Kapazität	Best.-Bez.	Artikel- nummer	Abbildung
Aluminium, Edelstahl, pul- verbeschichtet Farbe RAL7035	08	1600 x 1000 x 500	6BE* 1296Ports	2Line MFC 8 Gehäuse	20086	
		560-640 x 1000 x 500		2Line MFC 8 Sockel	20090	
	12	1600 x 1400 x 500	9BE* 2592Ports	2Line MFC 12 Gehäuse	20087	
		560-640 x 1500 x 500		2Line MFC 12 Sockel	20091	
	15	1600 x 1700 x 500	11BE* 2592Ports	2Line MFC 15 Gehäuse	20088	
		560-640 x 1700 x 500		2Line MFC 15 Sockel	20092	
	18	1600 x 2000 x 500	13BE* 3888Ports	2Line MFC 18 Gehäuse	20089	
		560-640 x 2000 x 500		2Line MFC 18 Sockel	20093	

*BE: Breitereinheiten zur Konfiguration des Innenausbau

Optionen

Farbe nach Wunsch, Transportösen, Innenlicht, Erdungspunkt, Heizung, Batterien, Energieversorgung, elektronische Türkontrolle, Zwei-fach-Schließmechanismus

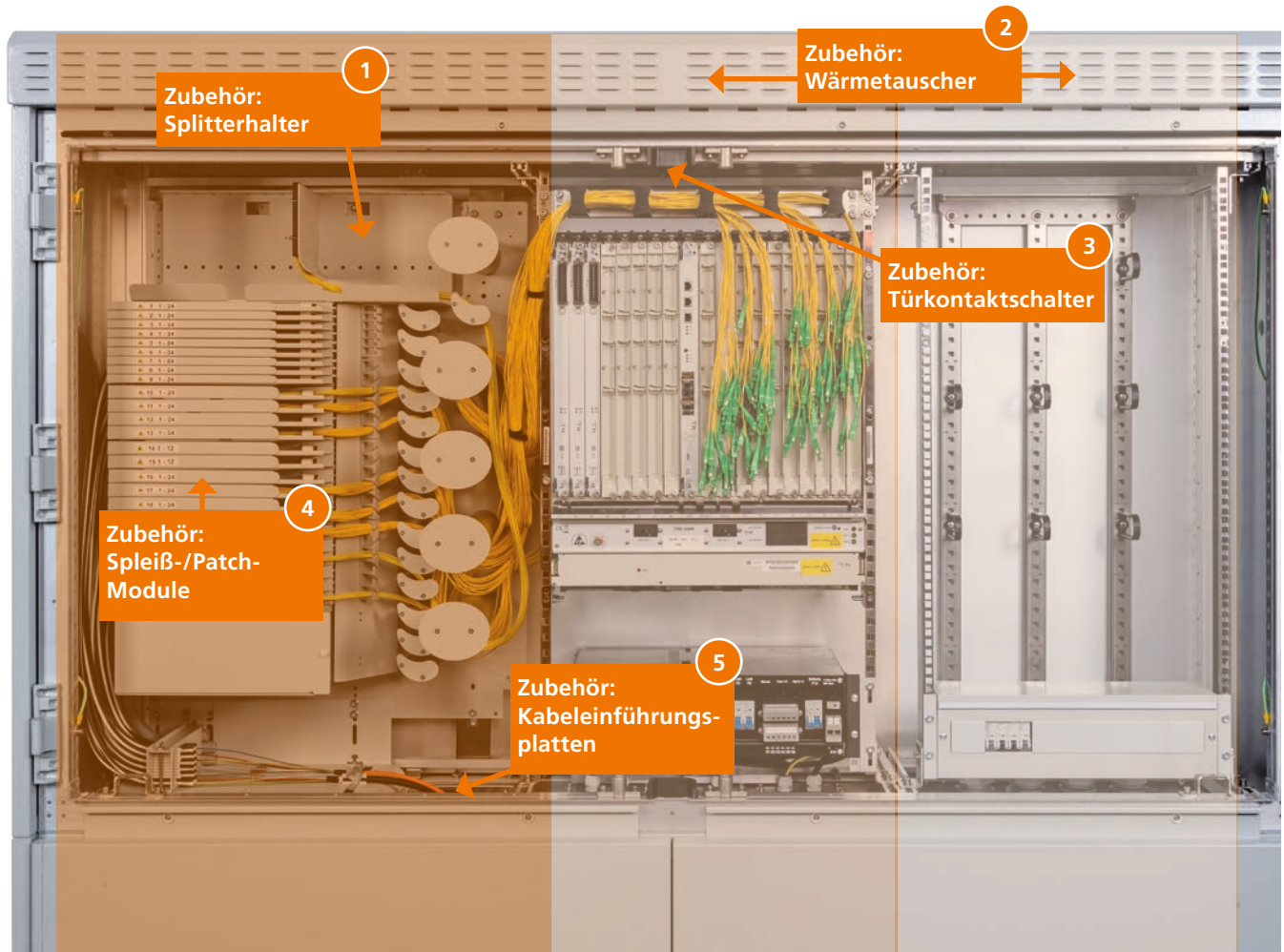


MULTI FUNCTION CABINET

AUSBAUMÖGLICHKEITEN

Das MFC-Ausbausystem ist frei konfigurierbar und alle Ausbauten können kombiniert werden. Ein universales Schienensystem ermöglicht die freie Wahl der Positionierung. Sonderausbau, Überbaugehäuse und Sondergehäusegrößen auf Anfrage.

Beispiel und Erläuterung zu Ausbaumöglichkeiten:



Beispiel Ausbau	Glasfaser-Ausbau 5BE					ETSI-Ausbau 4BE				19"-Ausbau 4BE			
BE	1	2	3	4	5	6	7	8	9	10	11	12	13



Passende Spleiße finden Sie auf Seite 66.

4



Zwischenverteiler

MULTI FUNCTION CABINET

AUSBAU BAUGRUPPEN			
Artikel	BE	Best.-Bez.	Artikelnummer
Aluminium, Edelstahl, Kunststoff	5	2Line MFC Glasfaserausbau	20094
	3	2Line MFC Glasfaserausbau L	20095
	4	2Line MFC 19"-Ausbau	20096
	4	2Line MFC ETSI-Ausbau	20097
	2	2Line MFC EVU* Ausbau	20098
	1	2Line MFC EVU Ausbau schmal	20099
	2	2Line MFC Kupferausbau	20100
	2	2Line MFC Kabelmanagement	20101
	2	2Line MFC Füllplatte	20102
	1	2Line MFC Füllplatte schmal	20103

*EVU: Stromverteiler nach den Vorschriften des örtlichen Elektrizitätsversorgungsunternehmens.

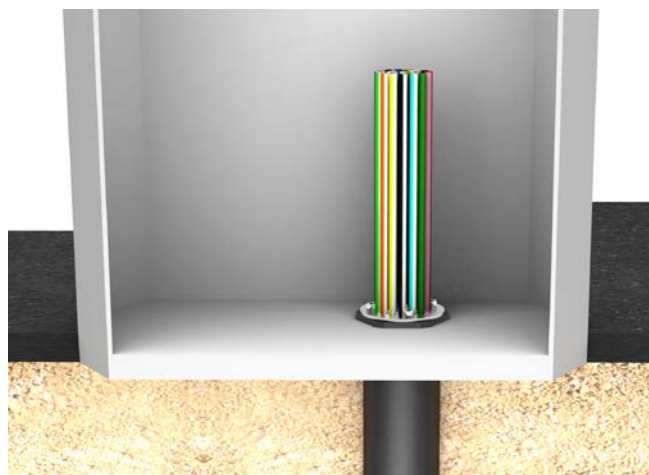
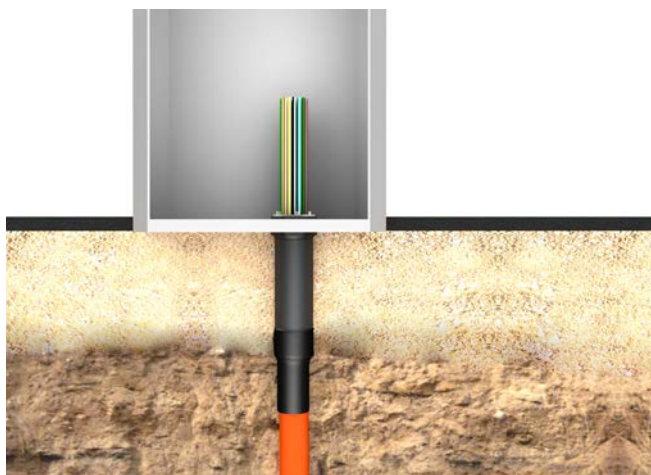
ZUBEHÖR			
Artikel		Best.-Bez.	Artikelnummer
Rahmen zur Aufnahme von 4 Splittern und 4 weiteren Splitterhaltern		2Line MFC Splitterhalter Rahmen	20104
Splitterhalter zur Aufnahme von 4 Splittern	1	2Line MFC Splitterhalter	20105
Robustes Edelstahlblech zur Aufnahme von Batterien, einstellbar		2Line MFC Batterieblech	20106
Vertikale Montagेशchiene zur Befestigung von Röhrrchen und Kabeln im unteren MFC-Bereich		2Line MFC Montagेशchiene V	20107
Horizontale Montagेशchiene zur Befestigung von Röhrrchen und Kabeln im unteren MFC-Bereich		2Line MFC Montagेशchiene H	20108
Türkontaktschalter zur Überwachung der Türen und Steuerfunktionen	3	2Line MFC Türkontaktschalter	20109
LED-Innenraumbelichtung		2Line MFC Innenlicht	20110
Option zur Montage eines doppelten Schließsystems		2Line MFC Doppelschließung	20111
Wärmetauscher, Spezifikation nach Anforderung	2	2Line MFC Wärmetauscher	20112
Kabeldurchführungssystem, um die Kabel durch die Bodenplatte abgedichtet in den Anschlussraum zu führen, Auswahl nach Anforderung	5	2Line KDF	-
Kabelabfangschellen, Bügelschellen und Führungselemente zum Führen und Abfangen der Röhrrchen und Kabel im Sockelbereich		2Line BÜS	-

KABELDURCHFÜHRUNGEN FÜR ZWISCHENVERTEILER

KABELVERSCHRAUBUNG

Eigenschaften und technische Daten:

- zur Abdichtung für ein oder mehrere Kabel in einer Gehäusewand
- schnelle Abdichtung auf die Medienleitung dank Kalt- oder Warmschrumpftechnik
- hohe Flexibilität vor Ort dank großem Schrumpfbereich
- schnelle und einfache Montage
- hochwertiges Kunststoffmaterial aus Polycarbonat
- stabiles PG-Gewinde
- Schutzart IP68



STANDARD-RINGRAUMDICHTUNG






Eigenschaften und technische Daten:

- zur Abdichtung von Mikropipes
- Dichtbreite 20 mm, bis 1 bar druckdicht
- Edelstahl rostfrei V2A
- schnelle und einfache Montage



Kabelabdichtungen

KABELDURCHFÜHRUNGEN FÜR ZWISCHENVERTEILER

KV-PG KABELVERSCHRAUBUNG						
Produkt	Gehäusebohrung	Schrumpfbereich (mm)	Schrumpftart	Best.-Bez.	Artikelnummer	Abbildung
Kabelverschraubung aus PC inklusive Schrumpfmuffe zur Abdichtung von Kabeln in einer Gehäusewand*	60	56 – 16	Warm Schrumpftechnik	KV-PG 48-WS	0334020000	
	76	75 – 22		KV-PG 68-WS	0334010000	
	76	4 x 27 – 9		KV-PG 68 4F-WS	0334010100	
	60	56 – 24	Kalt Schrumpftechnik	KV-PG 48-KS	0334020090	
	70	93 – 38		KV-PG 68-KS	0334010090	

*Warm Schrumpfmuffe und Kalt Schrumpfmuffe im Lieferumfang enthalten

HRD 68-1F-24/7 STANDARD-RINGRAUMDICHTUNG			
Produkt	Best.-Bez.	Artikelnummer	Abbildung
Rostfreie Ringraumdichtung für eine zuverlässige Abdichtung von 24 Pipes mit Ø 7 mm	HRD 68-1F-24/7	2702226860	
Rostfreie Ringraumdichtung für eine zuverlässige Abdichtung von 9 Pipes mit Ø 12 mm	HRD 68-1F-9/12	2702226810	

Weitere Belegungsmöglichkeiten auf Anfrage.



NETWORK DISTRIBUTOR

KABELVERZWEIGER

Der 2Line NVT ist ein organisierter Kabelverzweiger als oberirdischer Verteilerpunkt im FTtx-Netzwerk. Er verfügt über ein geordnetes Röhren-, Kabel- und Spleißmanagement und unterstützt dadurch die Anforderungen moderner Glasfaser-Netzwerke. Sein intelligentes Führungssystem macht ihn besonders montagefreundlich und gewährleistet den vollen Schutz der Glasfasern.

Eigenschaften und technische Daten:

- Außengehäuse aus Polycarbonat, Innenaufbau in Aluminium und Edelstahl, Sockel aus Polycarbonat und Edelstahl
- Schutz gegen Umgebungsbedingungen IP54, IK10, -20 °C bis +45 °C
- zentraler Erdungspunkt
- Kapazität bis zu 1728 Crimp/864 Schrupf-Spleißverbindungen in bis zu 144 Kassetten
- Aufnahmen für Kassetten vormontiert
- Einzelfasermanagement und Mehrfasermanagement möglich
- abgedichtete Bodenplatte zur Einführung der Kabel und von bis zu 168 Röhren
- Einführung für bis zu 7 Rohrverbände z. B. 24 x \varnothing 7 mm und/oder z. B. 5 Kabel \varnothing 8 mm – \varnothing 20 mm
- bis zu 7 Einbaustutzen für \varnothing 50 mm Abdichtungen der Rohrverbände
- inklusive Erdsockel mit C-Schiene
- Ablagemöglichkeit von ungeschnittenen Bündeln und Fasern möglich (Loop)
- Montage des kompletten Einsatzes mit 4 Schrauben von vorne
- Verriegelung des Außengehäuses

- Einfacher Zugang von vorne zum Spleißbereich, Zugang zum Röhrenbereich durch Schwenktür.
- Bis zu 1728 Spleißverbindungen.
- Spleißverbindungen zwischen allen Fasern möglich (any-to-any).
- Die Rohrverbände werden durch die Bodenplatte eingeführt und dort abgedichtet.
- Einzelröhren enden im inneren Bereich und werden dort mit Gas-/Wasserstoppfern abgeschlossen.
- Leichtes Einblasen der Kabel und Ablage der Überlängen.
- Alle Kabel, Fasern und Adern werden im Innenbereich geschützt und biegeradiengerecht geführt.
- Nicht genutzte und/oder ungeschnittene Bündeladern (Loop) können abgelegt werden.



Zwischenverteiler NETWORK DISTRIBUTOR



NVT				
Artikel	Typ	Maße (mm) H x B x T Kapazität max.	Best.-Bez.	Artikelnummer
Gehäuse Polycarbonat/Edelstahl	NVT 81	998 x 442 x 310	2Line NVT 81 Gehäuse	20321
Sockel Polycarbonat/Edelstahl	NVT 81	1060 x 442 x 284	2Line NVT 81 Sockel	20126
Ausbau Aluminium/Kunststoff	NVT 81 4Stz	864 Spleiße, 96 x Ø 7 mm + 6 x Ø 20 mm	2Line NVT 81 Ausbau 4Stz	20123
Gehäuse Polycarbonat/Edelstahl	NVT 82	998 x 754 x 310	2Line NVT 82 Gehäuse	20322
Sockel Polycarbonat/Edelstahl	NVT 82	1060 x 754 x 284	2Line NVT 82 Sockel	20127
Ausbau Aluminium/Kunststoff	NVT 82 6Stz	1728 Spleiße, 144 x Ø 7 mm + 6 x Ø 20 mm	2Line NVT 82 Ausbau 6Stz	20124
	NVT 82 8Stz	1728 Spleiße, 192 x Ø 7 mm + 6 x Ø 20 mm	2Line NVT 82 Ausbau 8Stz	20325
Gehäuse Polycarbonat/Edelstahl	NVT 83	998 x 1131 x 310	2Line NVT 83 Gehäuse	20323
Sockel Polycarbonat/Edelstahl	NVT 83	1060 x 1131 x 284	2Line NVT 83 Sockel	20128
Ausbau Aluminium/Kunststoff	NVT 839Stz	2592 Spleiße, 216 x Ø 7 mm + 6 x Ø 20 mm	2Line NVT 83 Ausbau 9Stz	20125
	NVT 8312Stz	2592 Spleiße, 288 x Ø 7 mm + 6 x Ø 20 mm	2Line NVT 83 Ausbau 12Stz	20324

*Kapazität der Spleiße bezieht sich auf den Crimpspleißschutz; Kapazität der einführbaren Röhren bezieht sich auf Rohrverbände 24 x Ø 7 mm, andere Rohrverbände und Röhren wie z.B. 12 x Ø 10 mm sind selbstverständlich möglich.

ZUBEHÖR

Selbstverständlich steht Ihnen weiteres Zubehör und weitere Varianten zum Einbau der Röhren, Kabel und Fasern zur Verfügung wie z.B.

- Spleißkassettensystem 2Line SKS: Splitterkassetten, farbige Kassetten, Schrumpfspleißschutzkassetten, Einzelfasermanagementkassetten
- Kabeldurchführungen 2Line KDF: z.B. 2 x M20, 2 x M25
- Abdichtungen Rohrverbände 2Line ARV: 24 x Ø 7 mm, 12 x Ø 10 mm

Sonderaufbauten, Größen und Anpassungen auf Anfrage möglich.



OPTICAL TERMINATION CLOSURE

GLASFASERMUFFE

Die 2Line OTC Glasfasermuffe wurde für den Einsatz in FTTH-Netzwerken entwickelt. Mit ihrem innovativen Abdichtungssystem ist sie für alle Einsatzbereiche geeignet.

Eigenschaften und technische Daten:

- Schutzart IP68 (5 m)
 - erfüllt die DIN EN 50411 Kategorie A (Freiluft), G (Schacht) und S (Erdrich)
 - Seitenüberführung, rechts, links, vorne, hinten
 - biegeradiengerechte Führungen für die Fasern
 - Kassetten rasten in aufgeklappter Position ein
 - vorbestückt mit Standard-Abdichtungen
-
- Geeignet für Einzelfasermanagement und Mehrfasermanagement.
 - Das Kassettensystem unterstützt Crimpspleißschutz, Schrumpfspleißschutz, Splittertechnik, WDM's und Wassersensoren.
 - Durchgängige Biegeradienkontrolle und Schutz aller Kabel und Fasern.
 - Für alle Kabeltypen geeignet.
 - Integriertes Abdichtsystem der Kabel ohne Schrumpfen.
 - Abdichtungen austauschbar, wieder lösbar und nachrüstbar.
 - Kein Spezialwerkzeug erforderlich, einfache Indikation der Dichtung.
 - Zur Installation im Freien, am Mast, im Schacht oder im Erdrich geeignet.
 - Unterstützt die leichte Einführung von ungeschnittenen Fasern und Bündeln (Loop).
 - Direkte Einführung von Röhrchen mit integrierter Gas-/Wasserstopp-Funktion.
 - Einfache selbsterklärende Montage.



Glasfaseranschlussboxen

OPTICAL TERMINATION CLOSURE

2LINE OTC				
Artikel	Typ	Maße (mm) H x Ø Kapazität max.*	Best.-Bez.	Artikelnummer
Kunststoff, Aluminium	OTC	600 x Ø 300/864 Spleiße	2Line OTC	20345
Kabeleinführungen und Röhren*	Anzahl	Dichtbereich (mm) für Kabel Ø	Best.-Bez.	Artikelnummer
Rundeinführung	8	0 – 3	2Line OTS R8/3	20346
	6	2,5 – 7	2Line OTS R6/7	20347
	2	7 – 10	2Line OTS R2/10	20348
	1	10 – 15	2Line OTS R1/15	20349
	1	15 – 19	2Line OTS R1/19	20350
	1	19 – 22	2Line OTS R1/22	20351
	1	22 – 24	2Line OTS R1/24	20352
Aufsatz für Röhren	8	7	2Line OTS AR8/7	20353
	6	10	2Line OTS AR6/10	20354
Ovaleinführungen (Loop)	2	5 – 11	2Line OTS O2/11	20355
	2	11 – 15	2Line OTS O2/15	20356
	2	15 – 19	2Line OTS O2/19	20357
	2	19 – 22	2Line OTS O2/22	20358
	2	22 – 25	2Line OTS O2/25	20359

Optional lieferbar: Dichtungen und Kassetten fertig vorkonfektioniert und bestückt nach Kundenwunsch, vorkonfektionierte Röhren-/Schlauchpakete nach Kundenanforderung, Druckventil, RFID Chip, BAR-Code, QR-Code, Erdungs-Set, zusätzliche innere Zugabfangung, zusätzliche äußere Kabelabfangung, Splitter

ZUBEHÖR

Selbstverständlich stehen Ihnen Zubehör und Varianten zum Spleißkassettensystem zur Verfügung wie z.B.:

- Spleißkassettensystem 2Line SKS: Splitterkassetten, farbige Kassetten, Schrumpfspleißschutzkassetten, Einzelfasermanagementkassetten, Wassersensor



CUSTOMER OUTLET BOX

GLASFASERANSCHLUSSSYSTEM

2Line COB ist ein Glasfaseranschlussystem für Infrastrukturen von optischen Zugangsnetzen mit Kompakt-Glasfaser-Managementsystem. Eingesetzt wird es in Gebäuden, kleineren Schaltschränken und als Verteilerkästen im Freien.

Beim 2Line COB handelt es sich um ein Anschlussgehäuse zum Verbinden und Spleißen von Glasfaserkabeln. Es kann an der Wand im Innen- oder Außenbereich montiert werden. Die Kabel werden von unten in das Gehäuse eingeführt, dort abgefangen und abgedichtet.

Im innenliegenden 2Line-Kassettensystem werden die Fasern biegeradiengerecht abgelegt und gespleißt. Es erlaubt einen individuellen Zugriff auf die einzelnen Verbindungen und Fasern ohne vorhandene Verbindungen zu beeinflussen oder zu stören. Dies ermöglicht eine optimale Handhabung während Installation, Betrieb, Service und Nachinstallation.

Es gibt eine Vielzahl von verschiedenen Konfigurationsmöglichkeiten. Der Deckel lässt sich über ein Schließsystem verriegeln.

Eigenschaften und technische Daten:

- Stahlblechgehäuse verzinkt und pulverbeschichtet RAL 7035
- Haube abnehmbar
- Schutz gegen Umgebungsbedingungen IP54, -10 °C bis +45 °C
- Abdichtung der Kabel von unten über Kabelverschraubungen auch mit Mehrfachdurchführungen oder durch Bürstenleisten
- Kabeldurchmesser \varnothing 3 bis \varnothing 25 mm
- Einbau von Splitttern, WDM und Dämpfungsgliedern möglich
- einfache Wandbefestigung
- mit Schloss

- Pulverbeschichtetes Stahlblechgehäuse in RAL 7035 oder kundenspezifisch.
- Glasfaser-Management-System zum Konfigurieren, Verbinden und Spleißen von Glasfasern.
- Kassettensystem für Einzelfaser- oder Mehrfasermanagement.
- Montage von Crimp-Spleißschutz oder Schrumpf-Spleißschutz möglich.
- Umfangreiches Zubehör erhältlich.



Glasfaseranschlussboxen

CUSTOMER OUTLET BOX



COB				
Artikel	Typ	Maße (mm) H x B x T Kapazität max.	Best.-Bez.	Artikelnummer
Gehäuse: Verzinktes Stahlblech, pulverbeschichtet	GR3	440 x 265 x 150/360 Spleiße/24 Ports	2Line COB GR3	20148
	GR4	440 x 415 x 150/720 Spleiße/108 Ports	2Line COB GR4	20149
	GR5	440 x 640 x 150/1080 Spleiße/216 Ports	2Line COB GR5	20150
	GR6	514 x 640 x 150/1512 Spleiße/288 Ports	2Line COB GR6	20151

*Kapazität der Spleiße bezieht sich auf den Crimpspleißschutz; Kapazität der Ports bezieht sich auf LC Steckverbinder, wobei sich die Anzahl der Spleiße reduziert, wenn Steckverbinder eingebaut werden.

ZUBEHÖR

Selbstverständlich steht Ihnen Zubehör und Material zum Einbau von Kabeln und Fasern zur Verfügung wie z.B.:

- Spleißkassettensystem 2Line SKS: Splitterkassetten, farbige Kassetten, Schrumpfspleißschutzkassetten, Einzelfasermanagementkassetten
- Adapterhalter 2Line ADH: Aufnahmeplatten für SC, LC und E2000 Kupplungen
- Kabeldurchführungen 2Line KDF: z.B. 2 x M20, 2 x M25, Bürstenleisten

Sonderaufbauten, Größen und Anpassungen auf Anfrage möglich.



OPTICAL WALL OUTLET

TEILNEHMERABSCHLUSS

OWO ist eine optische Wandabschlussbox. Mit dieser Box wird ein Abschlusspunkt im Außen- oder Innenbereich für Gebäude und Teilnehmer realisiert. In einem robusten und anreihbarem Kunststoffgehäuse werden alle Merkmale und Funktion für einen professionellen Übergabe- und Abschlusspunkt eines FTTx-Netzwerk abgebildet.

Eigenschaften und technische Daten

- Kapazität von bis zu 72 Fasern und 24 Steckplätzen für SC, LC und E2000 Kupplungen
- flache und robuste Bauform für Montage an der Wand oder am Mast
- Gehäuse anreihbar mit Überführung für Fasern
- als reine Spleißbox mit mehreren Kabeleinführungen aufbaubar
- Glasfasern werden innerhalb des Gehäuses geschützt und biegeradiengerecht geführt
- Überlängen können abgelegt werden
- Kabeleinführung von unten mit Zugabfangung, Kabelverschraubung oder als Röhrrchen mit Gas-/Wasserstopper
- austauschbarer Spleißhalter oder Kassettensystem für Crimp- oder Schrumpfspleiße

- Kunststoffspritzgußgehäuse aus PC/ABS
- Farbe RAL 9010
- Schutzgrad IP54, -20°C - +60°C
- Halogenfrei, UB-stabilisiert und flammwidrig UL94 V-0
- Führung und Ablage für 24 Faserpigtails à 140 cm
- Ablage von bis zu 72 Spleiße im Einzel- oder Mehrfasermanagement
- Einbau von Splittern oder WDM's möglich
- 12 Steckplätze für Kupplungen, SC, LCdx oder E2000
- Kabel-/Röhreneinführung bis Ø 18 mm mit Gas-/Wasserstopper
- Zugriffsschutz durch Schloss, Sicherheitsschraube, Plombe oder Siegel
- Einzelfasermanagement



Wandabschlussdosen

OPTICAL WALL OUTLET

Sie können aus zwei Aufbauarten wählen und diese individuell mit den entsprechenden Steckertypen, Fasern und Abdichtungen versehen.
 Alle Einbauten können fertig konfektioniert oder lose beigelegt werden.



OWO				
Artikel	Typ	Maße (mm) H x B x T Kapazität max.	Best.-Bez.	Artikelnummer
Gehäuse: Kunststoff PC/ABS	OWO	300 x 194 x 64/24 Spleiße/24 Ports	2Line OWO	20370
	OWO+	300 x 194 x 64/72 Spleiße/24 Ports	2Line OWO+	20371

*Kapazität der Spleiße bezieht sich auf den Crimpspleißschutz; Kapazität der Ports bezieht sich auf LC

ZUBEHÖR

Selbstverständlich steht Ihnen Zubehör und Material zum Einbau von Kabeln und Fasern zur Verfügung wie z.B.:

- Spleißkassettensystem 2Line SKS: Splitterkassetten, farbige Kassetten, Schrumpfspleißschutzkassetten, Einzelfasermanagementkassetten
- Kupplungen und Pigtails: SC, LC, E2000, UPC, APC, Standard oder Spezialfasern, Farben
- Einführung: Kabel- oder Röhreneinführung nach Vorgabe
- Schließsystem: Schloss, Sonderschraube, Plombe, Siegel-aufkleber

Spezielle Labels, Beschriftung, Farben und Bestückung auf Anfrage.



OPTICAL CUSTOMER OUTLET

TEILNEHMERABSCHLUSS

OCO ist eine optische Wandabschlussbox. Mit dieser Box wird ein Abschlusspunkt im Außen- oder Innenbereich für Gebäude und Teilnehmer realisiert. In einem robusten und anreihbarem Kunststoffgehäuse werden alle Merkmale und Funktion für einen professionellen Übergabe- und Abschlusspunkt eines FTTx-Netzwerk abgebildet.

Eigenschaften und technische Daten

- Kapazität von bis zu 24 Fasern und 12 Steckplätzen für SC, LC und E2000 Kupplungen
 - flache und robuste Bauform für Montage an der Wand oder am Mast
 - Glasfasern werden innerhalb des Gehäuses geschützt und biegeradiengerecht geführt
 - Überlängen können abgelegt werden
 - Kabeleinführung von unten mit Zugabfangung, Kabelverschraubung oder als Röhrchen mit Gas-/Wasserstopper
 - austauschbarer Spleißhalter für Crimp- oder Schrumpfspleiße
-
- Kunststoffspritzgußgehäuse aus PC/ABS
 - Farbe RAL 9010
 - Schutzgrad IP54, -20°C - +60°C
 - Halogenfrei, UB-stabilisiert und flammwidrig UL94 V-0
 - Führung und Ablage für 12 Faserpigtails à 140 cm
 - Ablage von bis zu 24 Spleiße im Einzel- oder Mehrfasermanagement
 - Einbau von Splittern oder WDM's möglich
 - 6 Steckplätze für Kupplungen, SC, LCdx oder E2000
 - Kabel-/Röhrcheneinführung bis Ø 12 mm mit Gas-/Wasserstopper
 - Zugriffsschutz durch Sicherheitsschraube, Plombe oder Siegel
 - Einzelfasermanagement



Wandabschlussdosen

OPTICAL CUSTOMER OUTLET



Sie können diese individuell mit den entsprechenden Steckertypen, Fasern und Abdichtungen versehen. Alle Einbauten können fertig konfektioniert oder lose beigelegt werden.

OCO				
Artikel	Typ	Maße (mm) H x B x T Kapazität max.	Best.-Bez.	Artikelnummer
Gehäuse: Kunststoff PC/ABS	OCO	236 x 172 x 36/24 Spleiße/12 Ports	2Line OCO	20372

*Kapazität der Spleiße bezieht sich auf den Crimpspleißschutz; Kapazität der Ports bezieht sich auf LC

ZUBEHÖR

Selbstverständlich steht Ihnen Zubehör und Material zum Einbau von Kabeln und Fasern zur Verfügung wie z.B.:

- Kupplungen und Pigtails: SC, LC, E2000, UPC, APC, Standard oder Spezialfasern, Farben
- Einführung: Kabel- oder Röhreneinführung nach Vorgabe
- Schließsystem: Sonderschraube, Plombe, Siegelaufkleber

Spezielle Labels, Beschriftung, Farben und Bestückung auf Anfrage.



OPTICAL TELECOMMUNICATION OUTLET

WANDABSCHLUSSDOSE

OTO ist eine optische Wandabschlussdose. Mit dieser Anschlussdose wird ein einfacher optischer Abschlusspunkt im Haus für Büro und Wohnung realisiert. In einem kleinen, kompakten Gehäuse befinden sich alle Merkmale und Funktionen, die für eine professionelle FTTH-Installation benötigt werden.

Eigenschaften und technische Daten:

- Kunststoffspritzgussgehäuse aus ABS
 - Farbe RAL 9010
 - Schutzgrad IP20, -10° C bis +60° C
 - Brandschutzklasse UL94 V-0
 - Führung und Ablage für 4 Faserpigtails à 140 cm
 - 2 Steckplätze für Kupplungen, SC oder LCdx
 - Kabeleinführung \varnothing 3 – 7 mm mit Kabeldurchführung
-
- Kapazität von bis zu 4 Fasern und 2 Steckplätzen für SC- und LC-Duplex-Kupplungen und 4 Spleiße.
 - Flache und moderne Bauform für Montage an der Wand und auf Unterputzgerätebechern.
 - Glasfasern werden innerhalb des Gehäuses geschützt und biegeradiengerecht geführt. Überlängen können ausreichend abgelegt werden.
 - Geführte Kabeleinführung von hinten oder von unten mit Abdichtung und integrierter oder zusätzlicher Zugabfangung.
 - Austauschbarer Spleißhalter zur Ablage von Schrumpf- oder Crimpspleißschutzelementen.



Wandabschlussdosen

OPTICAL TELECOMMUNICATION OUTLET



Sie können diese individuell mit den entsprechenden Steckertypen, Fasern und Abdichtungen versehen. Alle Einbauten können fertig konfektioniert oder lose beigelegt werden.

OTO				
Artikel	Typ	Maße (mm) H x B x T Kapazität max.	Best.-Bez.	Artikelnummer
Gehäuse: Kunststoff PC/ABS	OTO	120 x 80 x 25/12 Spleiße/4 Ports	2Line OTO	20289

*Kapazität der Spleiße bezieht sich auf den Crimpspleißschutz; Kapazität der Ports bezieht sich auf LC

ZUBEHÖR

Selbstverständlich steht Ihnen Zubehör und Material zum Einbau von Kabeln und Fasern zur Verfügung wie z.B.:

- Kupplungen und Pigtails: SC, LC, E2000, UPC, APC, Standard oder Spezialfasern, Farben
- Schließsystem: Siegelaufkleber

Spezielle Labels, Beschriftung, Farben und Bestückung auf Anfrage.



ZAF

Zusätzlich bieten wir Ihnen noch ein einfaches Zugentlastungselement zur Kabeleinführung, Baugleich mit einer SC/LCdx-Kupplung, für Glasfaserkabel mit \varnothing 1,5 – 5,0 mm geeignet, einfache Montage ohne Fädeln der Kabel

2LINE ZAF					
Artikel	Typ	Maße (mm) H x B x T Kapazität max.	Best.-Bez.	Artikelnummer	Abbildung
Gehäuse Kunststoff PC	ZAF	13 x 10 x 20/1 Kabel \varnothing 1,5 – 5,0 mm	2Line ZAF	20375	



WANDEINFÜHRUNGEN HARZ-INJEKTIONSSYSTEM

FÜR KOMMUNIKATION/GLASFASER

Eigenschaften und technische Daten:

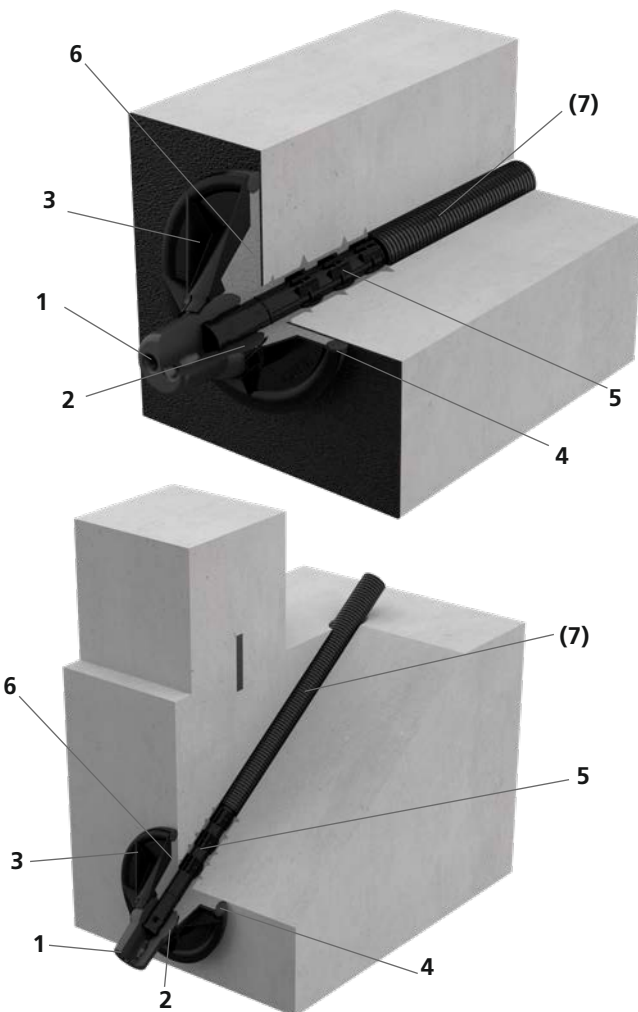
- WU-Beton Beanspruchungsklasse 1, WU-Beton Beanspruchungsklasse 2
- DIN 18533 W1.1-E, W1.2-E, W2.1-E
- Universalhauseinführung mit Harz-Injektionssystem für Bohrungen in den gängigsten Wandarten
- für Bohrungen 30 – 32mm, Wandstärke 150mm
- Einbau waagrecht oder schräg bis 45° Neigung möglich
- schonende Abdichtung der Micropipes durch Dichtlippen
- Schnellmontage in wenigen Minuten
- keine Wiederherstellung der Kellerabdichtung nach DIN 18533 W2.1-E notwendig
- gas- und wasserdicht bis 1 bar

Lieferumfang/Verpackungseinheit:

- 20 Stück GFH 30
- 20 Stück Mischdüsen

- 10 Stück 2-Komponentenharz iM3000, 150 ml
- 1 Stück Adapter/Ausschubstößel für die Kartuschenpistole
- 1 Stück Dosierhülse zur Injektion der halben Kartuschenfüllung

Beispiel



Notwendiges Zubehör:

- Kartuschenpistole
1. Dichtlippen
 2. Kugelkopf
mit integrierter Rastmuffe zur Aufnahme des Einschlagdorns
 3. Flansch mit Gelenk
überdeckt Wandausbrüche, bindet die Gebäudeabdichtung an der Außenwand mit ein und ermöglicht den Einbau waagrecht und schräg. Die Harz-Injektion erfolgt über eine Einfüllöffnung am Flansch.
 4. Butylband
sorgt für eine dichte Verbindung zwischen Wandfläche/Gebäudeabdichtung und Flansch
 5. Einschlagdorn
mit Stegen für sicheren Halt in der Bohrung
 6. Expandiertes 2-Komponentenharz
füllt den Raum zwischen Flansch und Wandfläche/Gebäudeabdichtung und zwischen Bohrung und Einschlagdorn inklusive eventuell vorhandenen Ausbrüchen oder Lunkerstellen und dichtet zuverlässig ab
 7. PE-Wellrohr (optional)
wird direkt auf den Einschlagdorn aufgesteckt, dient zum Schutz der Kabel und ermöglicht eine nachträgliche Belegung sowie den Austausch von Medienleitungen

Einzelhauseinführungen – offene Bauweise

WANDEINFÜHRUNGEN HARZ-INJEKTIONSSYSTEM

GFH 30				
Anzahl Kabel/Medium	Geeignet für Mediumrohr \varnothing_a (mm)	Best.-Bez.	Artikelnummer	Abbildung
2	7 – 10	GFH 30/2x7-10	2900001301	
1	12 – 16	GFH 30/1x12-16	290001303	



Passendes Zubehör finden Sie auf Seite 72.



WANDEINFÜHRUNGEN HARZ-INJEKTIONSSYSTEM

FÜR KOMMUNIKATION

Eigenschaften und technische Daten:

- WU-Beton Beanspruchungsklasse 1, Beanspruchungsklasse 2
- DIN 18533 W1.1-E, W1.2-E, W2.1-E
- Universalhauseinführungen mit Membran-Injektionssystem für Bohrungen in Wand
- schonende Abdichtung der Medienleitungen durch Dichtlippen
- kontrollierter Harzaustritt durch geschlitzten Membranschlauch
- Schnellmontage in wenigen Minuten
- keine Wiederherstellung der Kellerabdichtung nach DIN 18533 W2.1-E notwendig
- für Kernbohrungen Ø; 40 – 50 mm
- gas- und wasserdicht bis 1 bar

Lieferumfang/Verpackungseinheit:

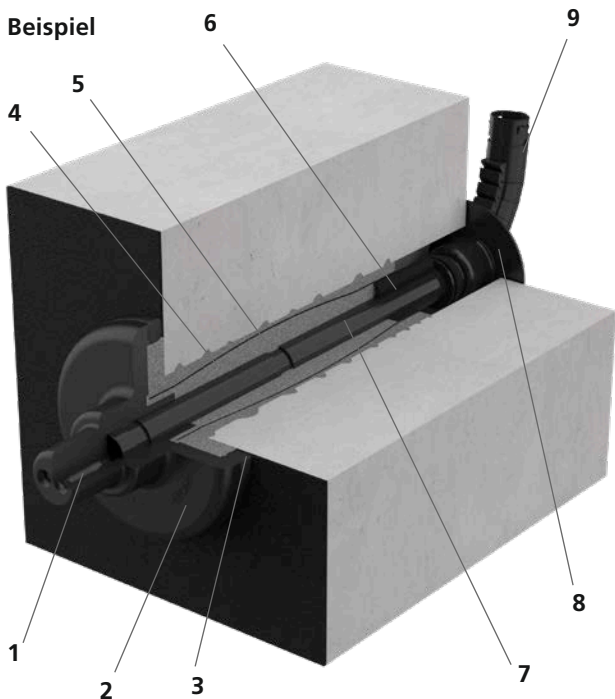
- 10 Stück MIS 40
- 10 Stück Wandabschlussrosetten
- 10 Stück Rasterbögen
- 10 Stück 2-Komponentenharz iM3000, 150 ml
- 1 Stück Schnellspannvorrichtung MIS 40-SVS

Notwendiges Zubehör:

- Kartuschenpistole, geeignet für Doppelkammer-Kartuschen

Bestellbezeichnung, Artikelnummer sowie weiteres, optionales Zubehör finden Sie auf Seite 72

Beispiel




1. Dichtlippen
2. Flansch
überdeckt Wandausbrüche und bindet die Gebäudeabdichtung an der Außenwand mit ein

3. Butylband
sorgt für eine dichte Verbindung zwischen Wandfläche/Gebäudeabdichtung und Flansch
4. Membranschlauch
5. Expandiertes 2-Komponentenharz
füllt den Raum zwischen Flansch und Wandfläche/Gebäudeabdichtung und zwischen Bohrung und Rohr inklusive eventuell vorhandenen Ausbrüchen oder Lunkerstellen und dichtet zuverlässig ab
6. Harzinjektionsschlauch
sorgt für die gezielte Injektion des 2-Komponentenharzes von der Gebäudeinnenseite
7. Schutzrohr
dient zum Schutz der Kabel und ermöglicht eine nachträgliche Belegung sowie den Austausch von Medienleitungen
8. Wandabschlussrosette
sorgt für einen ordentlichen Abschluss auf der Gebäudeinnenseite
9. Rasterbogen
führt die Medienleitung an der Innenwand in die gewünschte Richtung und stellt die Einhaltung des Mindestbiegeradius von Micropipes sicher

Einzelhauseinführungen – offene Bauweise

WANDEINFÜHRUNGEN HARZ-INJEKTIONSSYSTEM

MIS 40 – FÜR GEBÄUDE MIT KELLER					
Anzahl Kabel/ Medium	Geeignet für Mediumrohr Ø _a (mm)	Baulänge (mm)	Best.-Bez. Wandstärken (mm)	Artikelnummer	Abbildung
2	5 – 7	1.000	MIS 40/2x5-7; 200-900	2900000797	
2	5 – 7	1.300	MIS 40/2x5-7; 900-1200	2900000870	
1	9 – 12	1.000	MIS 40/1x9-12; 200-900	2900000798	
1	9 – 12	1.300	MIS 40/1x9-12; 900-1200	2900000875	



Passendes Zubehör finden
Sie auf Seite 72.



BODENEINFÜHRUNG HARZ-INJEKTIONSSYSTEM

FÜR KOMMUNIKATION

Eigenschaften und technische Daten :

- WU-Beton Beanspruchungsklasse 1, Beanspruchungsklasse 2
- DIN 18533 W1.1-E, Bodenfeuchte
- Universalhauseinführungen mit Membran-Injektionssystem für schräge Bohrungen in Wand oder Boden
- schonende Abdichtung der Medienleitungen durch Dichtlippen
- kontrollierter Harzaustritt durch geschlitzten Membranschlauch
- Schnellmontage in wenigen Minuten
- für Kernbohrungen Ø; 40 – 50 mm
- gas- und wasserdicht bis 1 bar

Lieferumfang/Verpackungseinheit:

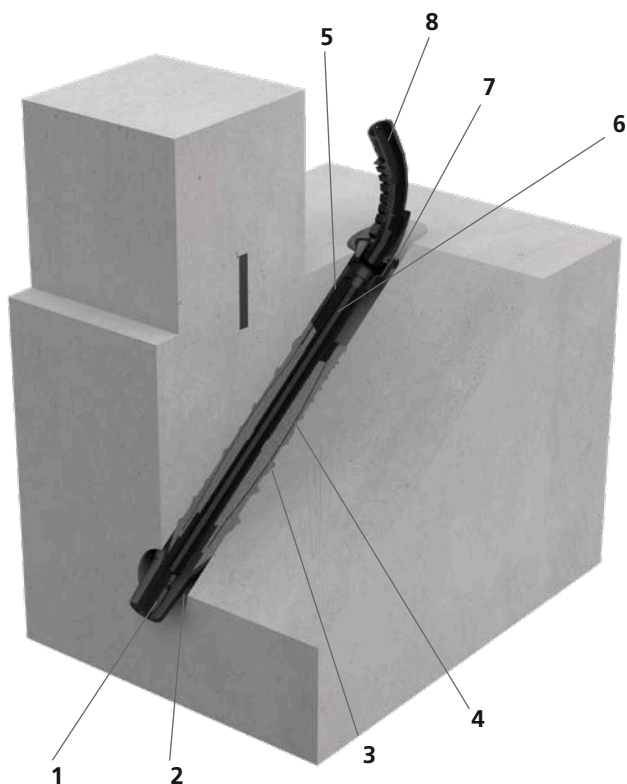
- 10 Stück MIS 40S
- 10 Stück Wandabschlussrosetten
- 10 Stück Rasterbögen
- 10 Stück 2-Komponentenharz iM3000, 150 ml
- 1 Stück Schnellspannvorrichtung MIS 40-SVS

Notwendiges Zubehör:

- Kartuschenpistole, geeignet für Doppelkammer-Kartuschen

Bestellbezeichnung, Artikelnummer sowie weiteres, optionales Zubehör finden Sie auf Seite 72

Beispiel



1. Dichtlippen
2. Flansch
verbleibt in der Bohrung und sorgt für eine kontrollierte Harz-Injektion
3. Membranschlauch
4. Expandiertes 2-Komponentenharz
füllt den Raum zwischen Flansch, Bohrung und Rohr inklusive eventuell vorhandenen Ausbrüchen oder Lunkerstellen und dichtet zuverlässig ab
5. Harzinjektionsschlauch
sorgt für die gezielte Injektion des 2-Komponentenharzes von der Gebäudeinnenseite
6. Schutzrohr
dient zum Schutz der Kabel und ermöglicht eine nachträgliche Belegung sowie den Austausch von Medienleitungen
7. Wandabschlussrosette
sorgt für einen ordentlichen Abschluss auf der Gebäudeinnenseite
8. Rasterbogen
führt die Medienleitung an der Innenwand in die gewünschte Richtung und stellt die Einhaltung des Mindestbiegeradius von Micropipes sicher

Einzelhauseinführungen – offene Bauweise

BODENEINFÜHRUNG HARZ-INJEKTIONSSYSTEM

MIS 40S – SCHRÄGEINFÜHRUNG FÜR GEBÄUDE OHNE KELLER					
Anzahl Kabel/ Medium	Geeignet für Mediumrohr Ø _a (mm)	Baulänge in mm	Best.-Bez.	Artikelnummer	Abbildung
2	5 – 7	1.300	MIS 40S/2x5-7	2900000910	
1	9 – 12	1.300	MIS 40S/1x9-12	2900000920	



Passendes Zubehör finden
Sie auf Seite 72.



WANDEINFÜHRUNG HARZ-INJEKTIONSSYSTEM

FÜR STROM UND KOMMUNIKATION

Eigenschaften und technische Daten:

- WU-Beton Beanspruchungsklasse 1, Beanspruchungsklasse 2
- DIN 18533 W1.1-E, W1.2-E, W2.1-E
- Universalhauseinführungen mit Membran-Injektionssystem für Bohrungen in Wand oder Boden
- schonende Abdichtung der Medienleitungen durch Dichtlippen
- kontrollierter Harzaustritt durch geschlitzten Membranschlauch
- variabel in der Belegung durch verschiedene bereits vormontierte Dichteinsätze
- Schnellmontage in wenigen Minuten
- keine Wiederherstellung der Kellerabdichtung nach DIN 18533 W2.1-E notwendig
- für Kernbohrungen Ø; 62 – 65 mm
- gas- und wasserdicht bis 1 bar

Lieferumfang/Verpackungseinheit:

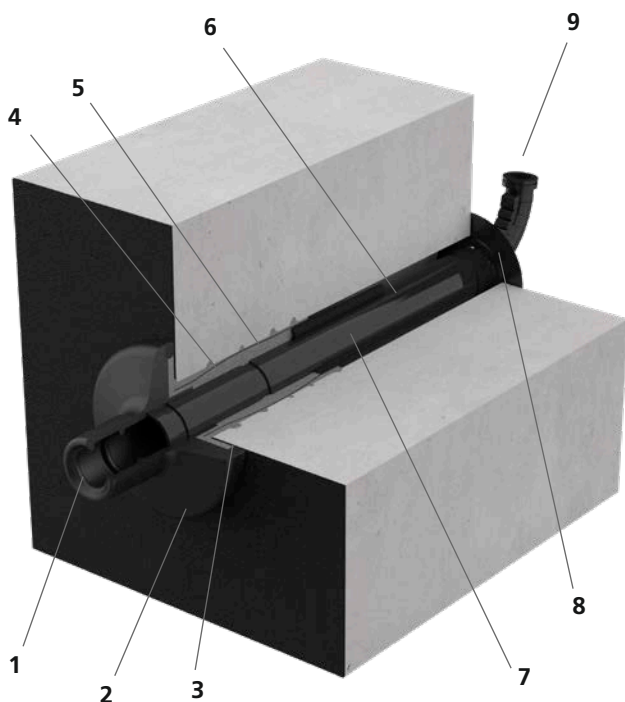
- 10 Stück MIS 60D
- 10 Stück Wandabschlussrosetten
- 10 Stück 2-Komponentenharz iM3000, 150 ml
- 1 Stück Schnellspannvorrichtung MIS 60-SVS

Notwendiges Zubehör:

- Kartuschenpistole, geeignet für Doppelkammer-Kartuschen

Bestellbezeichnung, Artikelnummer sowie weiteres, optionales Zubehör finden Sie auf Seite 72

Beispiel



1. Dichtlippen
2. Flansch
überdeckt Wandausbrüche und bindet die Gebäudeabdichtung an der Außenwand mit ein

3. Butylband
sorgt für eine dichte Verbindung zwischen Wandfläche/ Gebäudeabdichtung und Flansch
4. Membranschlauch
5. Expandiertes 2-Komponentenharz
füllt den Raum zwischen Flansch und Wandfläche/Gebäudeabdichtung und zwischen Bohrung und Rohr inklusive eventuell vorhandenen Ausbrüchen oder Lunkerstellen und dichtet zuverlässig ab
6. Harzinjektionsschlauch
sorgt für die gezielte Injektion des 2-Komponentenharzes von der Gebäudeinnenseite
7. Schutzrohr
dient zum Schutz der Kabel und ermöglicht eine nachträgliche Belegung sowie den Austausch von Medienleitungen
8. Wandabschlussrosette
sorgt für einen ordentlichen Abschluss auf der Gebäudeinnenseite
9. Rasterbogen
führt die Medienleitung an der Innenwand in die gewünschte Richtung und stellt die Einhaltung des Mindestbiegeradius von Micropipes sicher

Einzelhauseinführungen – offene Bauweise

WANDEINFÜHRUNG HARZ-INJEKTIONSSYSTEM

MIS 60D – FÜR GEBÄUDE MIT KELLER					
Anzahl Kabel/ Medium	Geeignet für Mediumrohr Ø _a (mm)	Baulänge in mm	Best.-Bez. Wandstärken in mm	Artikelnummer	Abbildung
4	5 – 7	1.000	MIS 60D/4x5-7; 200-900	2900100070	
4	5 – 7	1.300	MIS 60D/4x5-7; 900-1200	2900100076	
3	10	1.000	MIS 60D/3x10; 200-900	2900100078	
3	10	1.300	MIS 60D/3x10; 900-1200	2900100077	
1	6 – 12	1.000	MIS 60D/6-12; 200-900	2900100069	
1	6 – 12	1.300	MIS 60D/6-12; 900-1200	2900100075	
1	12 – 18	1.000	MIS 60D/12-18; 200-900	2900100068	
1	12 – 18	1.300	MIS 60D/12-18; 900-1200	2900100074	
1	18 – 24	1.000	MIS 60D/18-24; 200-900	2900100067	
1	18 – 24	1.300	MIS 60D/18-24; 900-1200	2900100073	
1	24 – 30	1.000	MIS 60D/24-30; 200-900	2900100066	
1	24 – 30	1.300	MIS 60D/24-30; 900-1200	2900100072	
1	30 – 34	1.000	MIS 60D/30-34; 200-900	2900100065	
1	30 – 34	1.300	MIS 60D/30-34; 900-1200	2900100071	



Passendes Zubehör finden
Sie auf Seite 72.



BODENEINFÜHRUNG HARZ-INJEKTIONSSYSTEM

FÜR STROM UND KOMMUNIKATION

Eigenschaften und technische Daten:

- WU-Beton Beanspruchungsklasse 1, Beanspruchungsklasse 2
- DIN 18533 W1.1-E, Bodenfeuchte
- Universalhauseinführungen mit Membran-Injektionssystem für schräge Bohrungen in Wand oder Boden
- schonende Abdichtung der Medienleitungen durch Dichtlippen
- kontrollierter Harzaustritt durch geschlitzten Membranschlauch
- variabel in der Belegung durch verschiedene bereits vormontierte Dichteinsätze
- Schnellmontage in wenigen Minuten
- für Kernbohrungen Ø; 62 – 65 mm
- gas- und wasserdicht bis 1 bar

Lieferumfang/Verpackungseinheit:

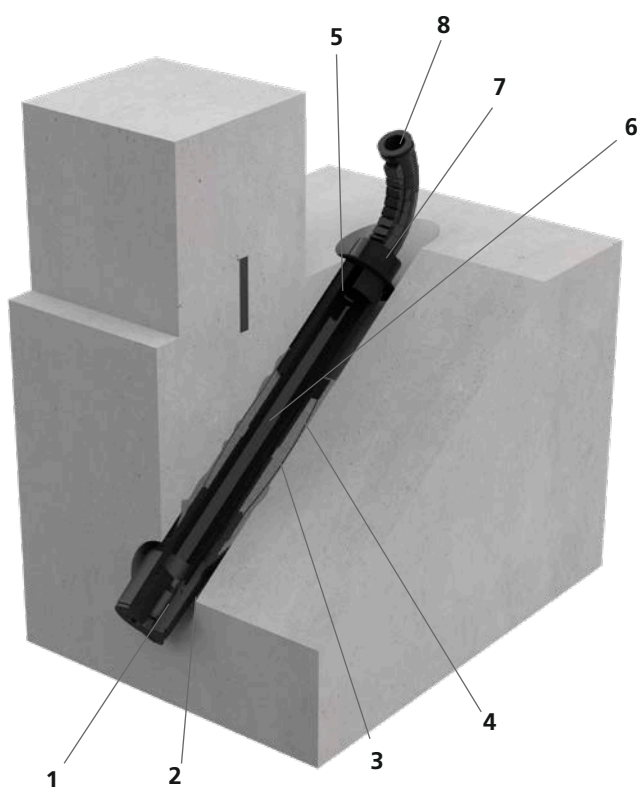
- 10 Stück MIS 60S
- 10 Stück Wandabschlussrosetten
- 10 Stück 2-Komponentenharz iM3000, 150 ml
- 1 Stück Schnellspannvorrichtung MIS 60-SVS

Notwendiges Zubehör:

- Kartuschenpistole, geeignet für Doppelkammer-Kartuschen

Bestellbezeichnung, Artikelnummer sowie weiteres, optionales Zubehör finden Sie auf Seite 72


Beispiel



1. Dichtlippen
2. Flansch
verbleibt in der Bohrung und sorgt für eine kontrollierte Harz-Injektion
3. Membranschlauch
4. Expandiertes 2-Komponentenharz
füllt den Raum zwischen Flansch, Bohrung und Rohr inklusive eventuell vorhandenen Ausbrüchen oder Lunkerstellen und dichtet zuverlässig ab
5. Harzinjektionsschlauch
sorgt für die gezielte Injektion des 2-Komponentenharzes von der Gebäudeinnenseite
6. Schutzrohr
dient zum Schutz der Kabel und ermöglicht eine nachträgliche Belegung sowie den Austausch von Medienleitungen
7. Wandabschlussrosette
sorgt für einen ordentlichen Abschluss auf der Gebäudeinnenseite
8. Rasterbogen
führt die Medienleitung an der Innenwand in die gewünschte Richtung und stellt die Einhaltung des Mindestbiegeradius von Micropipes sicher

Einzelhauseinführungen – offene Bauweise

BODENEINFÜHRUNG HARZ-INJEKTIONSSYSTEM

MIS 60S – SCHRÄGEINFÜHRUNG FÜR GEBÄUDE OHNE KELLER					
Anzahl Kabel/ Medium	Geeignet für Mediumrohr Ø _a (mm)	Baulänge in mm	Best.-Bez.	Artikelnummer	Abbildung
4	5 – 7	1.300	MIS 60S/4x5-7	2900100236	
3	10	1.300	MIS 60S/3x10	2900100223	
1	6 – 12	1.300	MIS 60S/6-12	2900100235	
1	12 – 18	1.300	MIS 60S/12-18	2900100234	
1	18 – 24	1.300	MIS 60S/18-24	2900100233	
1	24 – 30	1.300	MIS 60S/24-30	2900100232	
1	30 – 34	1.300	MIS 60S/30-34	2900100231	



Passendes Zubehör finden
Sie auf Seite 72.



WANDEINFÜHRUNG HARZ-INJEKTIONSSYSTEM

FÜR WASSER, STROM UND KOMMUNIKATION

Eigenschaften und technische Daten:

- WU-Beton Beanspruchungsklasse 1, Beanspruchungsklasse 2
- DIN 18533 W1.1-E, W1.2-E, W2.1-E
- Universalhauseinführungen mit Membran-Injektionssystem für Bohrungen in der Wand
- gleichzeitige, schonende Abdichtung der Sparten Wasser und Kommunikation bzw. Strom und Kommunikation durch flexible Dichtmanschetten mit Segmentringtechnik
- kontrollierter Harzaustritt durch geschlitzten Membranschlauch
- Schnellmontage in wenigen Minuten
- keine Wiederherstellung der Kellerabdichtung nach DIN 18533 W2.1-E notwendig
- für Kernbohrungen Ø; 92 – 102 mm
- gas- und wasserdicht bis 1 bar

Lieferumfang/Verpackungseinheit:

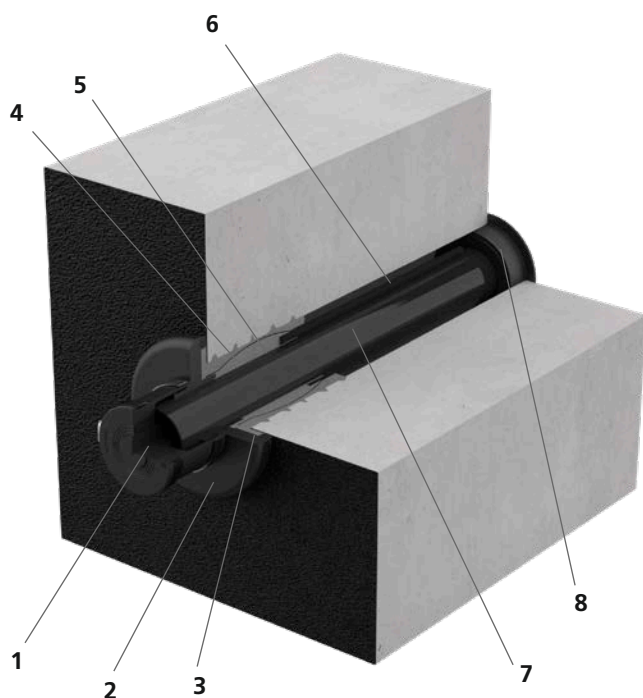
- 6 Stück MIS 90
- 6 Stück Wandabschlussrosetten WAR 90

Notwendiges Zubehör:

- Schnellverspannvorrichtung MIS 90-SVS
- Kartuschenpistole, geeignet für Doppelkammer-Kartuschen
- 2-Komponentenharz M3000 EH 300/1400

Bestellbezeichnungen, Artikelnummern sowie weiteres, optionales Zubehör finden Sie auf Seite 72


Beispiel



1. Dichtmanschette mit Segmenttechnik zur Abdichtung der Medienleitung
2. Flansch überdeckt Wandausbrüche und bindet die Gebäudeabdichtung an der Außenwand mit ein
3. Butylband sorgt für eine dichte Verbindung zwischen Wandfläche/ Gebäudeabdichtung und Flansch
4. Membranschlauch
5. Expandiertes 2-Komponentenharz füllt den Raum zwischen Flansch und Wandfläche/ Gebäudeabdichtung und zwischen Bohrung und Rohr inklusive eventuell vorhandenen Ausbrüchen oder Lunkerstellen und dichtet zuverlässig ab
6. Harzinjektionsschlauch sorgt für die gezielte Injektion des 2-Komponentenharzes von der Gebäudeinnenseite
7. Schutzrohr dient zum Schutz der Kabel und ermöglicht eine nachträgliche Belegung sowie den Austausch von Medienleitungen
8. Wandabschlussrosette sorgt für einen ordentlichen Abschluss auf der Gebäudeinnenseite

Einzelhauseinführungen – offene Bauweise

WANDEINFÜHRUNG HARZ-INJEKTIONSSYSTEM

MIS 90 – FÜR GEBÄUDE MIT KELLER					
Anzahl Kabel/ Medium	Geeignet für Mediumrohr Ø_a (mm)	Baulänge in mm	Best.-Bez. Wandstärken in mm	Artikelnummer	Abbildung
3	1 x 24-52 2 x 7*	1.000	MIS 90 SPEEDPIPE-U; 200-900	2900212000	
3	1 x 24-52 2 x 7*	1.300	MIS 90 SPEEDPIPE-U; 900-1200	2900217000	
6	1 x 24-40 3 x 7-12 2 x 7	1.000	MIS 90-EW; 200-900	2900211000	
6	1 x 24-40 3 x 7-12 2 x 7	1.300	MIS 90-EW; 900-1200	2900216000	
7	1 x 13-21 3 x 7-13 1 x 5-13 2 x 7	1.000	MIS 90-KD; 200-900	2900212500	
7	1 x 13-21 3 x 7-13 1 x 5-13 2 x 7	1.300	MIS 90-KD; 900-1200	2900218000	

* Durchführung der Speedpipes in Flansch und Wandabschlussrosette und damit außerhalb des Mantelrohrs



**Passendes Zubehör finden
Sie auf Seite 72.**



BODENEINFÜHRUNG HARZ-INJEKTIONSSYSTEM

FÜR WASSER, STROM UND KOMMUNIKATION

Eigenschaften und technische Daten:

- WU-Beton Beanspruchungsklasse 1, Beanspruchungsklasse 2
- DIN 18533 W1.1-E, Bodenfeuchte
- Universalhauseinführungen mit Membran-Injektionssystem für schräge Bohrungen in Wand oder Boden
- gleichzeitige, schonende Abdichtung der Sparten Wasser und Kommunikation, bzw. Strom und Kommunikation durch flexible Dichtmanschetten mit Segmentringtechnik
- kontrollierter Harzaustritt durch geschlitzten Membranschlauch
- variabel in der Belegung durch verschiedene bereits vormontierte Dichteinsätze
- Schnellmontage in wenigen Minuten
- für Kernbohrungen Ø; 92 – 102 mm
- gas- und wasserdicht bis 1 bar

Lieferumfang/Verpackungseinheit:

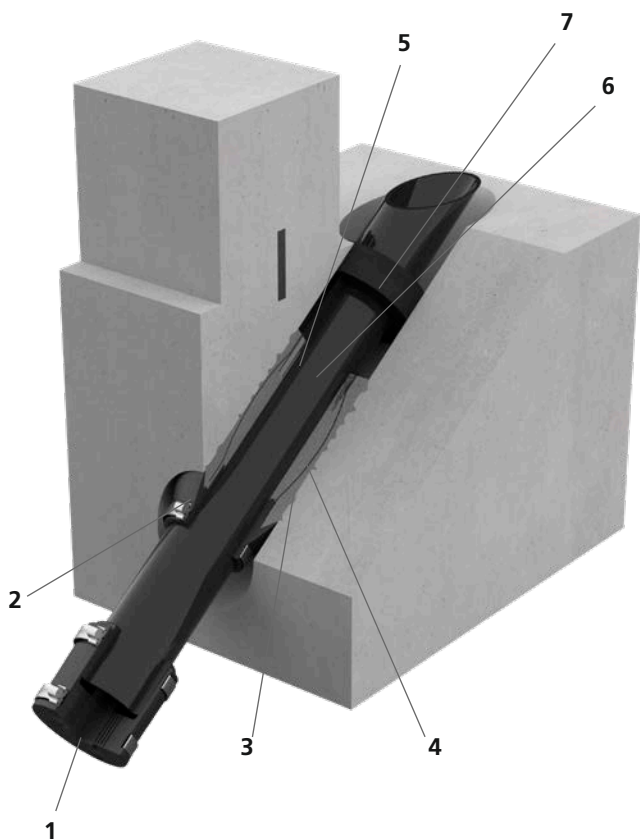
- 1 Stück MIS 90
- 1 Stück Abschlussstopfen

Notwendiges Zubehör:

- Schnellspannvorrichtung MIS 90-SVS
- Kartuschenpistole, geeignet für Doppelkammer-Kartuschen
- 2-Komponentenharz M 3000 EH300/1400

Bestellbezeichnung, Artikelnummer sowie weiteres, optionales Zubehör finden Sie auf Seite 72

Beispiel



1. Dichtmanschette mit Segmentringtechnik zur Abdichtung der Medienleitungen
2. Flansch verbleibt in der Bohrung und sorgt für eine kontrollierte Harz-Injektion
3. Membranschlauch
4. Expandiertes 2-Komponentenharz füllt den Raum zwischen Flansch, Bohrung und Rohr inklusive eventuell vorhandenen Ausbrüchen oder Lunkerstellen und dichtet zuverlässig ab
5. Harzinjektionsschlauch sorgt für die gezielte Injektion des 2-Komponentenharzes von der Gebäudeinnenseite
6. Schutzrohr dient zum Schutz der Kabel und ermöglicht eine nachträgliche Belegung sowie den Austausch von Medienleitungen
7. Moosgummiring sorgt für einen ordentlichen Abschluss auf der Gebäudeinnenseite

Einzelhauseinführungen – offene Bauweise

BODENEINFÜHRUNG HARZ-INJEKTIONSSYSTEM

MIS 90S – SCHRÄGEINFÜHRUNG FÜR GEBÄUDE OHNE KELLER					
Anzahl Kabel/ Medium	Geeignet für Mediumrohr Ø _a (mm)	Baulänge in mm	Best.-Bez.	Artikelnummer	Abbildung
1	1 x 24 – 52	1.300	MIS 90S-U	2900200510	
4	1 x 24 – 40 3 x 7 – 12	1.300	MIS 90S-EW	2900200520	
5	1 x 13 – 21 3 x 7 – 13 1 x 5 – 13	1.300	MIS 90S-KD	2900200530	



Passendes Zubehör finden
Sie auf Seite 72.



WANDEINFÜHRUNG HARZ-INJEKTIONSSYSTEM

FÜR STROM UND KOMMUNIKATION

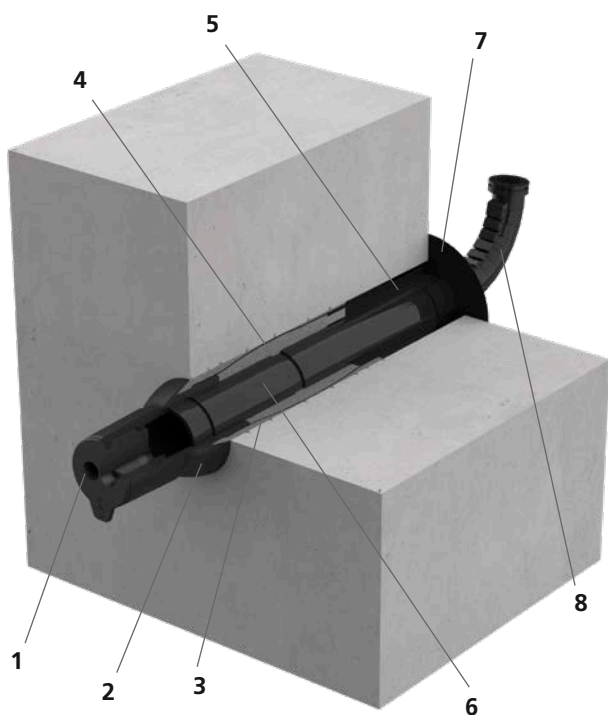
Eigenschaften und technische Daten:

- WU-Beton Beanspruchungsklasse 1, Beanspruchungsklasse 2
- DIN 18533 W1.1-E Bodenfeuchte
- Universalhauseinführungen mit Membran-Injektionssystem für Bohrungen in der Wand
- schonende Abdichtung durch Dichtlippen
- keine Tiefbauarbeiten auf dem Grundstück durch grabenlose Verlegetechnik
- kontrollierter Harzaustritt durch geschlitzten Membranschlauch
- variabel in der Belegung durch verschiedene bereits vormontierte Dichteinsätze
- Schnellmontage in wenigen Minuten
- für Kernbohrungen Ø; 62 – 65 mm
- gas- und wasserdicht bis 1 bar

Lieferumfang/Verpackungseinheit:

- 10 Stück MIS 60-ND
- 10 Stück Wandabschlussrosetten
- 10 Stück 2-Komponentenharz iM3000, 150 ml
- 1 Stück Kernbohrungsreinigungsbürste
- 1 Stück Schnellspannvorrichtung MIS 60-SVS

Beispiel



Notwendiges Zubehör:


- Kartuschenpistole, geeignet für Doppelkammer-Kartuschen

Bestellbezeichnung, Artikelnummer sowie weiteres, optionales Zubehör finden Sie auf Seite 72

1. Dichtlippen
2. Flansch
steuert den Harzaustritt an der Gebäudewand
3. Membranschlauch
4. Expandiertes 2-Komponentenharz
füllt den Raum zwischen Flansch und Wandfläche und zwischen Bohrung und Rohr inklusive eventuell vorhandenen Ausbrüchen oder Lunkerstellen und dichtet zuverlässig ab
5. Harzinjektionsschlauch
sorgt für die gezielte Injektion des 2-Komponentenharzes von der Gebäudeinnenseite
6. Schutzrohr
dient zum Schutz der Kabel und ermöglicht eine nachträgliche Belegung sowie den Austausch von Medienleitungen
7. Wandabschlussrosette
sorgt für einen ordentlichen Abschluss auf der Gebäudeinnenseite
8. Rasterbogen
führt die Medienleitung an der Innenwand in die gewünschte Richtung und stellt die Einhaltung des Mindestbiegeradius von Micropipes sicher

Einzelhauseinführungen – grabenlose Bauweise

WANDEINFÜHRUNG HARZ-INJEKTIONSSYSTEM

MIS 60-ND – FÜR GEBÄUDE MIT KELLER					
Anzahl Kabel/ Medium	Geeignet für Mediumrohr Ø _a (mm)	Baulänge in mm	Best.-Bez. Wandstärken in mm	Artikelnummer	Abbildung
4	5 – 7	1.300	MIS 60-ND/4x5-7; 200-1.200	2900100221	
3	10	1.300	MIS 60-ND/3x10; 200-1.200	2900100222	
1	6 – 12	1.300	MIS 60-ND/6-12; 200-1.200	2900100220	
1	12 – 18	1.300	MIS 60-ND/12-18; 200-1.200	2900100219	
1	18 – 24	1.300	MIS 60-ND/18-24; 200-1.200	2900100218	
1	24 – 30	1.300	MIS 60-ND/24-30; 200-1.200	2900100217	
1	30 – 34	1.300	MIS 60-ND/30-34; 200-1.200	2900100216	



Passendes Zubehör finden
Sie auf Seite 72.



Grabenloses Verlegeverfahren mit einer Erdverdrängungsrakete.



ZUBEHÖR

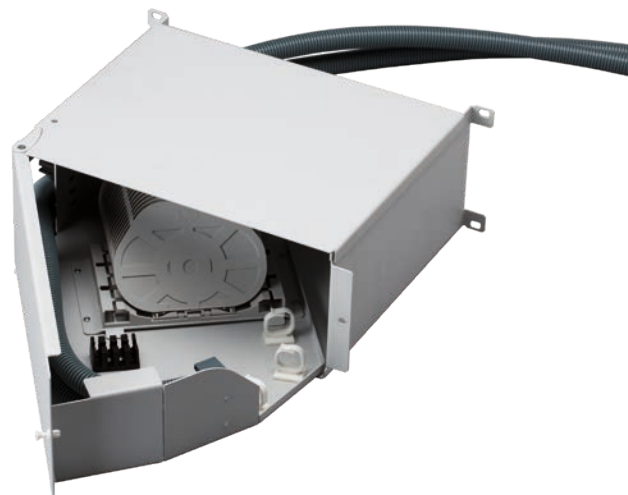
ABSCHLUSSLÖSUNGEN

Die 2Line Spleiß-/Patchmodule sind kompakte Anschluss- und Abschlusslösungen für unsere passiven Glasfaser-Netzwerkssysteme wie ODF, ODR und MFC. Mit ihren hohen Faser- und Portkapazitäten in allen gängigen Steckertypen/-qualitäten und Fasertypen können kompakte, einfache und übersichtliche Systeme realisiert werden. Höchste geprüfte Qualität und eine solide Konstruktion garantieren Sicherheit und Langlebigkeit.

Eigenschaften und technische Daten:

- Module in 1, 2 oder 3 Höheneinheiten 19" (44,45 mm)
- 2 Schubladen/HE (ST) oder 3 Schubladen/HE (HD)
- pro Schublade 24 Verbindungen
- Steckertypen: SC, LC und E2000 in PC, UPC oder APC
- bestückt mit Kupplungen und Pigtails
- farbige Pigtails biegeradiengerecht verlegt und abgesetzt
- 1,5 m Faservorlauflänge farblich markiert und in Spleißkassette abgelegt
- Spleißkassette mit Spleißkamm für Crimpspleißschutz oder Schrumpfspleißschutz
- Bedruckung und Beschriftung nach Norm oder Kundenvorgabe

- Kompakte Module mit höchster Portdichte.
- Platzsparendes Design.
- Leichte und selbsterklärende Montage.
- Fehlerfreie Installation durch logische farbliche Kennzeichnung.
- Biegeradiengerechte und sichere Führung der Glasfaser.
- Durchgängige Modularität.
- Geschützter Zugang zu den optischen Bauteilen.
- Zusatzfunktionen zur Installation und Wartung.
- Beschriftung nach Kundenvorgabe.



Basisschränke und Zwischenverteiler

ZUBEHÖR

2LINE SPM/SBM/PPM/FOM SPLEISS-/PATCHMODULE (STANDARD AUSWAHL)										
Artikel	Typ	HE*	Kapazität	Bauweise**	Stecker-typ	Grade	Best.-Bez.	Artikel-nummer		
Chassis: Stahlblechkonstruktion, verzinkt und pulverbeschichtet RAL 7035, Breite 350 mm, Höhe 280 mm, Tiefe 280 mm	SPM Spleiß-/Patch-Modul	1	48 Ports	ST	SC/APC	B1	SPM 1HE ST SC/APC B1	20175		
					LC/APC		SPM 1HE ST LC/APC B1	20196		
					E2000		SPM 1HE ST E2000 B1	20226		
		2	96 Ports	ST	LC/APC		SPM 1HE HD LC/APC B1	20247		
					SC/APC		SPM 2HE ST SC/APC B1	20176		
					LC/APC		SPM 2HE ST LC/APC B1	20197		
		3	144 Ports	ST	E2000		SPM 2HE ST E2000 B1	20227		
					LC/APC		SPM 2HE HD LC/APC B1	20248		
					SC/APC		SPM 3HE ST SC/APC B1	20177		
	LC/APC				SPM 3HE ST LC/APC B1	20198				
	SBM Spleißbox-Modul	2	144 Spleiße	Spleißbox	Crimpspleißschutz	E2000	B1	SPM 3HE ST E2000 B1	20228	
								LC/APC	SPM 3HE HD LC/APC B1	20249
								LC/APC	SPM 3HE HD LC/APC B1	20249
	SBM Spleißbox-Modul	3	216 Spleiße	Spleißbox	Crimpspleißschutz	Crimpspleißschutz	B1	SBM 2HE	20267	
SBM 3HE								20268		

*HE: Höheneinheiten, 1HE = 44 mm, 2HE = 88 mm, 3HE = 132 mm

**ST: Standard, HD: High Density

WEITERE MODULTYPEN VERFÜGBAR:

- Steckerqualität: PC, UPC, Grade A1, Grade B2
- Fasertypen: G.652.D, G.655, G.657.A1, G.657.A2
- Bauweise: PPM Patch/Patch-Modul, FOM Fanout-Modul, Linke Ausführung

Spezielle Labels, Beschriftung, Farben und Bestückung auf Anfrage.



SC/APC



LC/APC


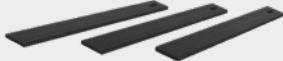


E2000/APC

ZUBEHÖR




ALLGEMEINES ZUBEHÖR			
Artikel	Best.-Bez.	Artikelnummer	Abbildung
Gelenkschlüssel	SLS 6G	0352010000	
Gelenkschlüssel bei Wänden mit Wärmedämmung bis 100 mm	SLS 6GD	0352010100	
Gleitmittel 200 g	GML	1591000754	
Kabelreiniger, Inhalt 1000 ml, schnelle und rückstandsfreie Verdunstung	KR M.T.X.	0331010100	

DICHTPACKUNGEN & KUNSTSTOFFFLANSCH			
Artikel	Best.-Bez.	Artikelnummer	Abbildung
Abstandhalter-Set (2 Stück) zum Vergrößern des Achsabstandes der Dichtpackungen auf 250 mm. Ermöglicht Paketbildung HSI 150 mit HSI 90	HSI-AH 40	2101090010	
290 ml Kartusche, Farbe grau. Elastische Dichtmasse zur Optimierung der Wandoberfläche in Kombination mit Dichtflanschen	EGO MS-805	0505071621	

SYSTEMDECKEL ALLGEMEIN MIT SCHRUMPFTECHNIK			
Artikel	Best.-Bez.	Artikelnummer	Abbildung
Zum Verschluss unbelegter Stützen			
Verschlussstopfen für Systemdeckel HSI 150-D7/33 (einzeln und als VPE = 10 Stk. erhältlich)	VS 32/34	2140403234	
Verschlussstopfen für Systemdeckel HSI 150-D3/58 (einzeln und als VPE = 10 Stk. erhältlich)	VS 58/60	2140405860	
Zur Zentrierung und Fixierung von Kabeln in Systemdeckelstützen für optimales Schrumpfen. Zentrierband – Set, bestehend aus 3 Stk. Elastomerstreifen 30 x 430 mm.	HSI-ZB	2102200700	

Kabeldurchführungen 150

ZUBEHÖR

GETEILTER SYTEMDECKEL			
Artikel	Best.-Bez.	Artikelnummer	Abbildung
<p>Werkzeugset für die Montage, bestehend aus</p> <ul style="list-style-type: none"> 1 Drehmomentschlüssel 4-20 Nm, ¼ Zoll 1 Adapter für Akkuschauber 4-kant, ¼ Zoll 2 Verlängerungen, 150 mm, ¼ Zoll 1 Verlängerung, 100 mm, ¼ Zoll 1 Steckschlüsseinsatz M6, SW 5, ¼ Zoll 1 Steckschlüsseinsatz M6, 100 mm mit Kugelkopf, ¼ Zoll 1 Steckschlüsseinsatz M8, 50 mm mit Kugelkopf, ¼ Zoll 	HSI 150-DG-W	2102200600	
<p>Pressplattenabdeckung für HSI 150-DG-3/24-54 Schutz der Gewinde vor Verschmutzung</p>	HSI 150-PA-3/24-54	2102200400	
<p>Pressplattenabdeckung für HSI 150-DG-6/10-36 Schutz der Gewinde vor Verschmutzung</p>	HSI 150-PA-6/10-36	2102200410	

SYSTEMDECKEL SEGMENTO			
Artikel	Best.-Bez.	Artikelnummer	Abbildung
<p>Drehmomentschraubendreher (1,2 Nm) SEGMENTO mit akustischem Signalgeber</p>	DMS	2300300000	
<p>Spezialgleitmittel SEGMENTO 10 g</p>	GMS	2300310000	
<p>Belegungsschablone SEGMENTO für die Auswahl der passenden Segmente entsprechend der Kabeldurchmesser</p>	BSS	2300320000	

ZUBEHÖR

KABELEINFÜHRUNGSSYSTEME – ALLGEMEIN			
Artikel	Best.-Bez.	Artikelnummer	Abbildung
Verbindungs- muffe zum Anschluss von starrten Kabelschutzrohren Ø _a = 110 mm* an Spiralschlauch Hateflex 14150	KES-M 150-M 110	2125814000	-
Verbindungs- muffe zum Anschluss von starrten Kabelschutzrohren Ø _a = 125 mm* an Spiralschlauch Hateflex 14150	KES-M 150-M 125	2125813000	-
Verbindungs- muffe zur Schlauchverlänge- rung/-verbindung von Hateflex 14150	KES-M 150 HTV	2128020000	
Verbindungs- muffe zum Anschluss von starrten Kabelschutzrohren Ø _a = 160 mm* an Spiralschlauch Hateflex 14150	KES-M 150-M 160	2125812000	
1 Satz Clippinge zur Stabilisierung des Wellrohrs in der Manschette (Bitte bei Bestellung Rohrhersteller und Rohrtyp angeben)	CR 110	für Kabuflex: 1630001730	
1 Satz Clippinge zur Stabilisierung des Wellrohrs in der Manschette (Bitte bei Bestellung Rohrhersteller und Rohrtyp angeben)	CR 125	für Kabuflex: 1630001750	
1 Satz Clippinge zur Stabilisierung des Wellrohrs in der Manschette (Bitte bei Bestellung Rohrhersteller und Rohrtyp angeben)	CR 160	für Kabuflex: 1630001770	
Starres Rohrstück 440 mm überstehend und Ø _a = 160 mm mit Manschette zum Anschluss an Spiralschlauch Hateflex 14150 (dichter Wandanschluss bei Kernbohrungen in Kombination mit einer HRD-Ringraumdichtung).	KES-M 150-R 160	2125818000	
Abstandhalter z.B. 2x3 zur Fixierung und Positionierung von Schlauchpaketen mit Hateflex 14150 (andere Varianten lieferbar)	KES 150-2x3 KA	2101090200	
Werkzeugset für die druckdichte Spannbandmontage, bestehend aus 1 Drehmoment 4-20 Nm, ¼ Zoll, 1 Verlängerung 150 mm, ¼ Zoll, 1 Steckschlüsseleinsatz für Sechskantschlüssel SW 13, ¼ Zoll, 1 Steckschlüsseleinsatz für Sechskantschlüssel SW 8, ¼ Zoll	KES-M-W	2128030000	

* Für Wellrohranschlüsse werden zusätzlich Clippinge CR benötigt.
Je Rohranbindung werden zusätzlich 2 Profildichtinge des Wellrohrherstellers benötigt (bauseits beistellen).

ZUBEHÖR

BLINDSTOPFEN FÜR RINGRAUMDICHTUNGEN		
Artikel	Best.-Bez.	Artikel- nummer
Blindstopfen für nicht belegte Durchgänge	Blindstopfen 10	0903580050
	Blindstopfen 14	0903580054
	Blindstopfen 16	0903580051
	Blindstopfen 20	0903580052
	Blindstopfen 50	0903580053





ZUBEHÖR

MIS 40 – ZUBEHÖR			
Artikel	Best.-Bez.	Artikelnummer	Abbildung
Schnellspannvorrichtung für MIS 40	MIS 40-SVS	2900000550	
Wandabschlussrosette für MIS 40 VPE = 10 Stück	WAR 40	2900000520	
Rasterbogen für MIS 40 VPE = 10 Stück	MIS 40-RB	2900000510	

MIS 60 – ZUBEHÖR			
Artikel	Best.-Bez.	Artikelnummer	Abbildung
Schnellspannvorrichtung für MIS 60	MIS 60-SVS	2900100850	
Wandabschlussrosette für MIS 60 VPE = 10 Stück	WAR 60	2900100820	
Rasterbogen inklusive Adapter für MIS 60 (für Kabel bis 16 mm) VPE = 10 Stück	MIS 60-RB	2900100810	
Kernbohrungsreinigungsbürste	MIS 40/60-REB	2900100860	
Rollkiesspitze zur Anwendung bei vorhandenem Rollkies an der Außenwand	MIS 60-ND-RKS	2900100770	

Harz-Injektionssystem

ZUBEHÖR

MIS – ZUBEHÖR			
Artikel	Best.-Bez.	Artikelnummer	Abbildung
2-Komponentenharz iM3000 inklusive Mischdüse VPE = 10 Stück, für GFH 30, MIS 40, MIS 60	EH 150/700	1920002000	
2-Komponentenharz M3000 inklusive Mischdüse VPE = 6 Stück für MIS 90, MIS 100	EH 300/1400	1920002003	
Kartuschenpistole für 2-Komponentenharz	Kartuschen- pistole	1920002002	
Gleitmittel Inhalt 200 ml	GML	1591000754	

DIE SCHULUNG ZUM BREITBAND AUSBAU

HAUFF-TECHNIK UND ZWEICOM-HAUFF
PARTNER DER ACADEMY PASSIVE NETZTECHNIK

Infos, Termine und Anmeldung:
www.academy-passive-netztechnik.de

**PASSIVE
NETZTECHNIK**

Hauff-Technik und ZweiCom-Hauff sind Partner der ACADEMY Passive Netztechnik und bieten hier zusammen mit weiteren Unternehmen einen Einblick vom PoP über Kabelschächte bis zur Hauseinführung.

In den Schulungen und Workshops, die mehrmals pro Jahr bei den beteiligten Firmen vor Ort oder in der Dauerausstellung der ACADEMY in Westeregeln stattfinden, erhalten die Teilnehmer alle wichtigen Informationen zum Thema Breitbandausbau und ausreichend Gelegenheit für den fachlichen Erfahrungsaustausch.

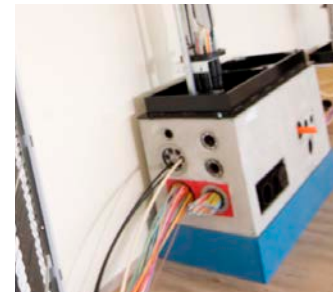


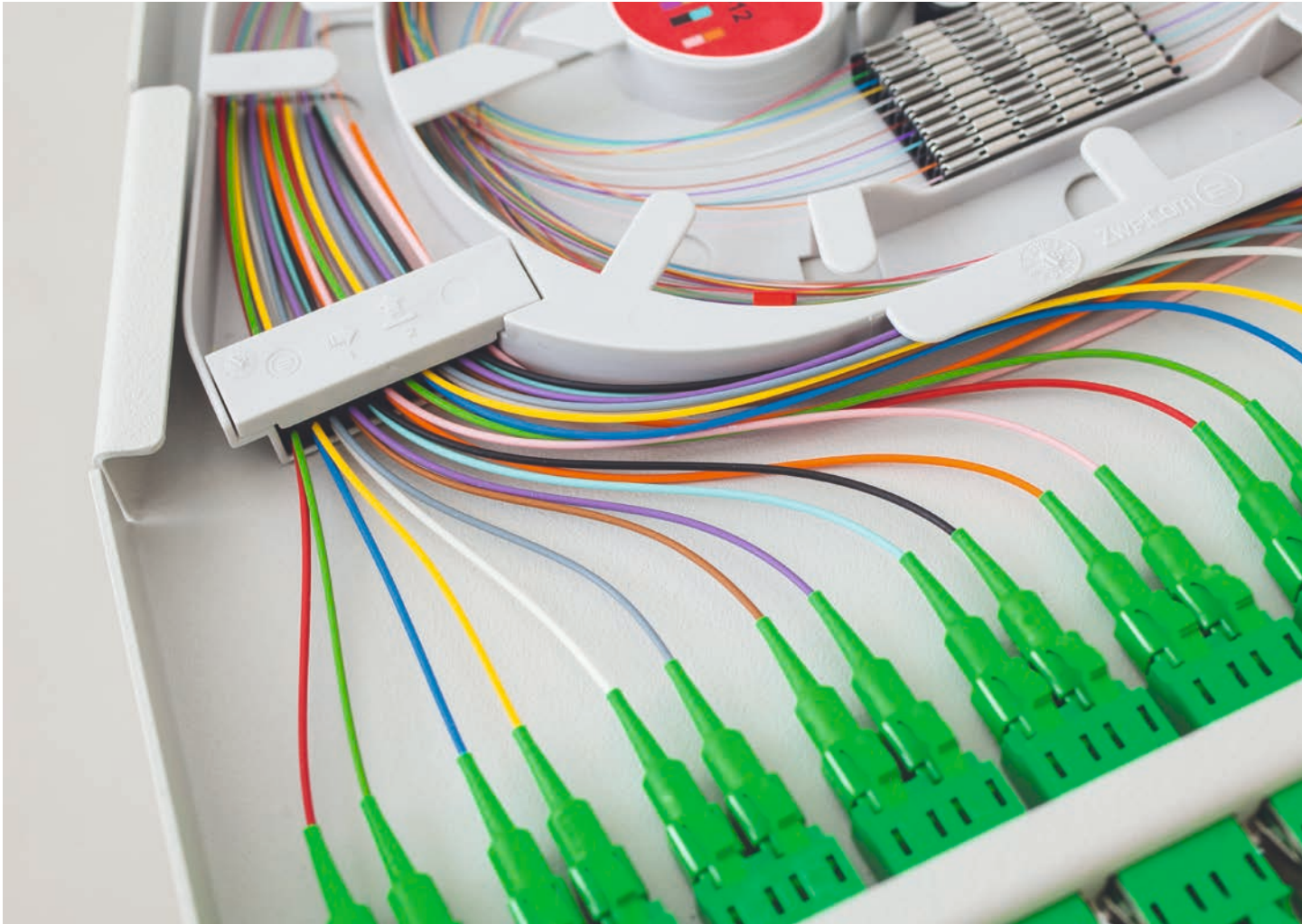
**SCHULUNGEN
UND WORKSHOPS**



**BREITBANDBAU
ZUM ANFASSEN**

In der Dauerausstellung in der ACADEMY Passive Netztechnik erleben Sie den Breitbandausbau zum Anfassen. Hier wird die passive Netzstruktur – vom PoP über die Kabelschächte bis hin zur Hauseinführung dargestellt und die einzelnen Komponenten, die für einen funktionierenden, reibungslosen Datentransport benötigt werden, werden in einer realistischen Installation gezeigt.





ZweiCom-Hauff GmbH

Geiselroter Heidle 1
73494 Rosenberg, Germany

Tel. + 49 7967 9008-30

Fax + 49 7967 9008-99

office@zweicom-hauff.com